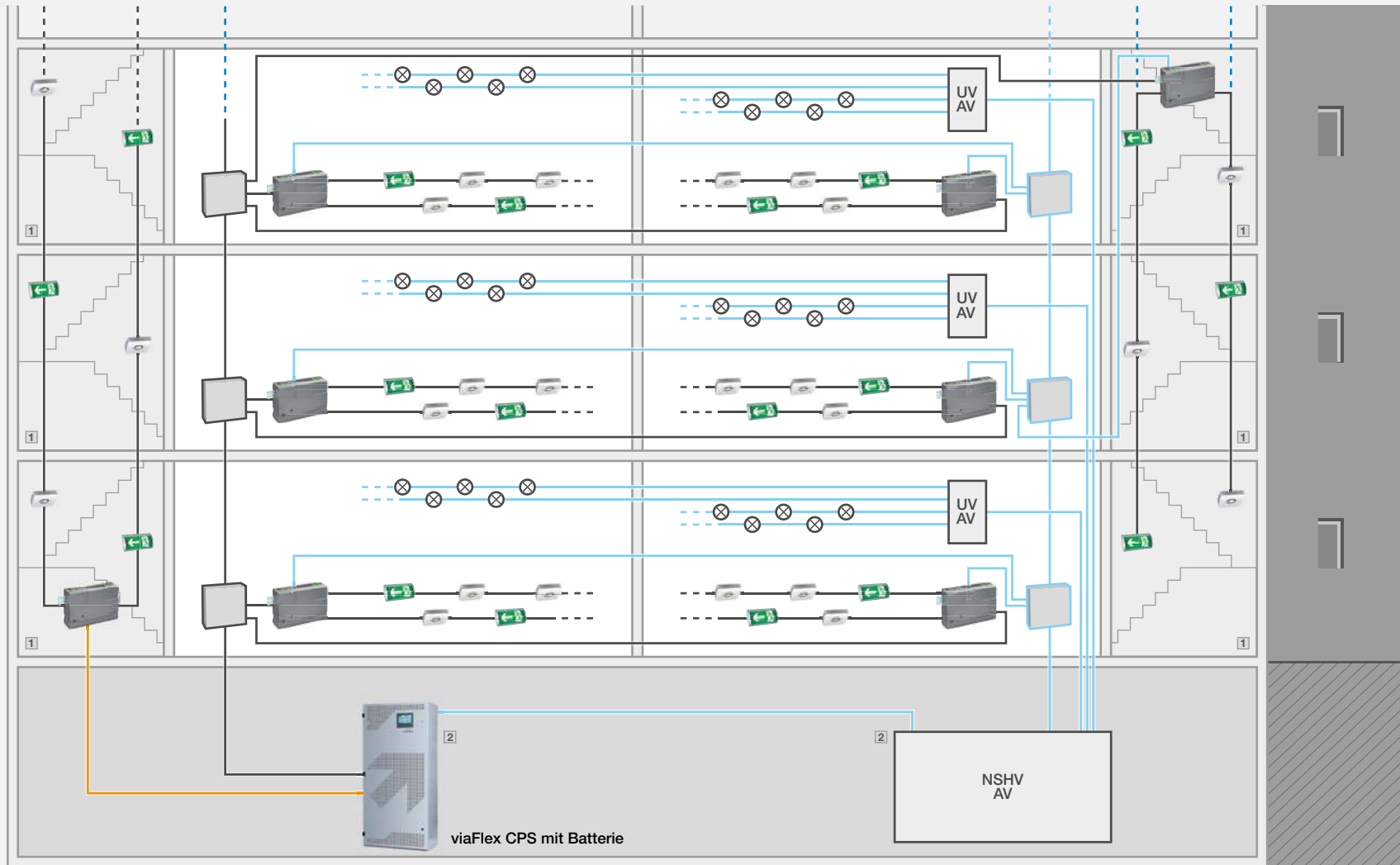


viaFlex Loop

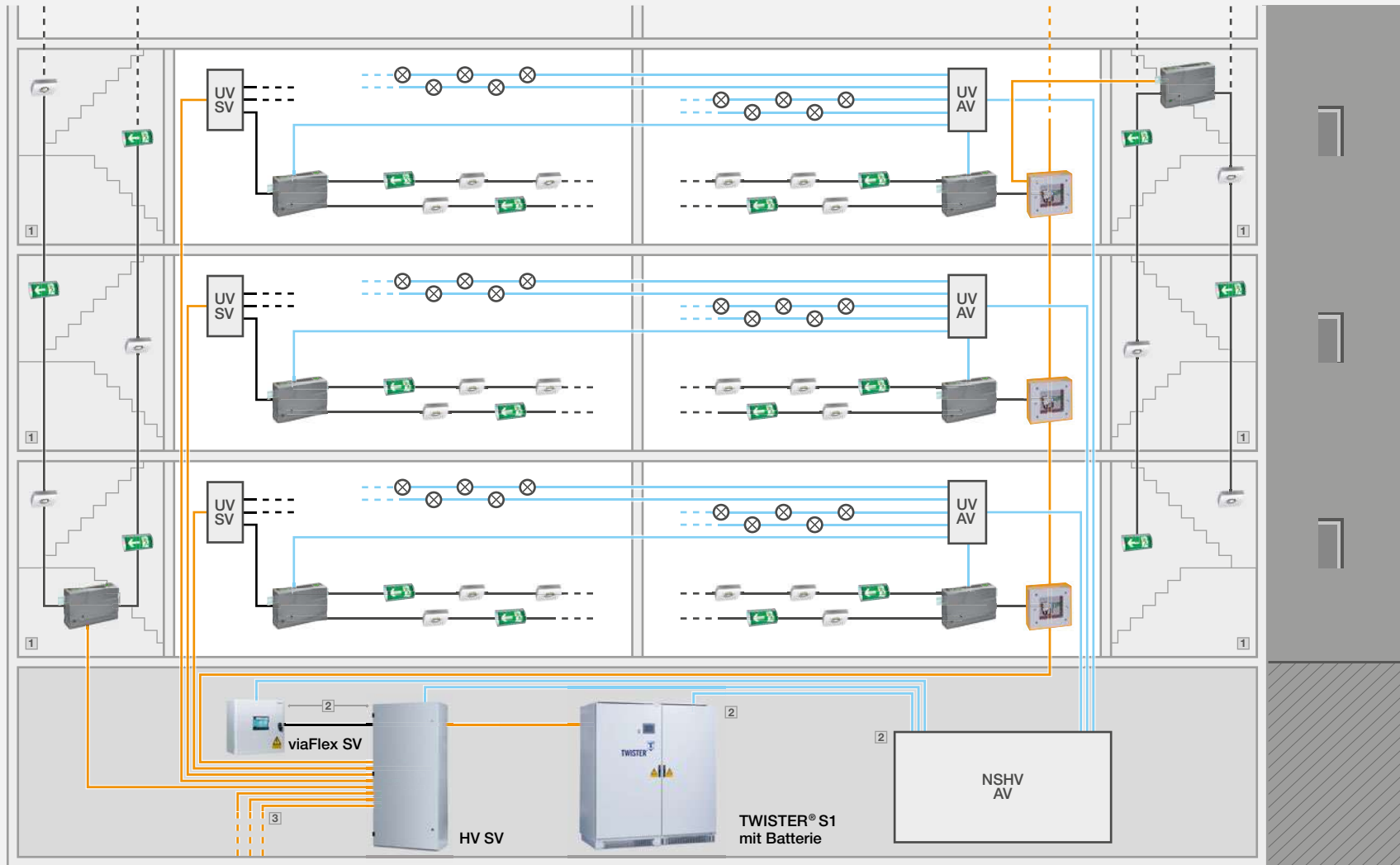


Hinweis: Für die Treppenhäuser sind im Prinzipschaltbild zwei alternativ einsetzbare Möglichkeiten dargestellt: Links die klassische Einspeisung über E30-Leitung, im rechten Treppenhaus die Einspeisung nach dem Loop-Prinzip.

— SV-Versorgung, E30-Kabel
— AV-Versorgung, NYM-Kabel
— SV-Versorgung, NYM-Kabel

① Allgemeinbeleuchtung nicht dargestellt
② Unterbringung im separaten elektrischen Betriebsraum

viaFlex SV

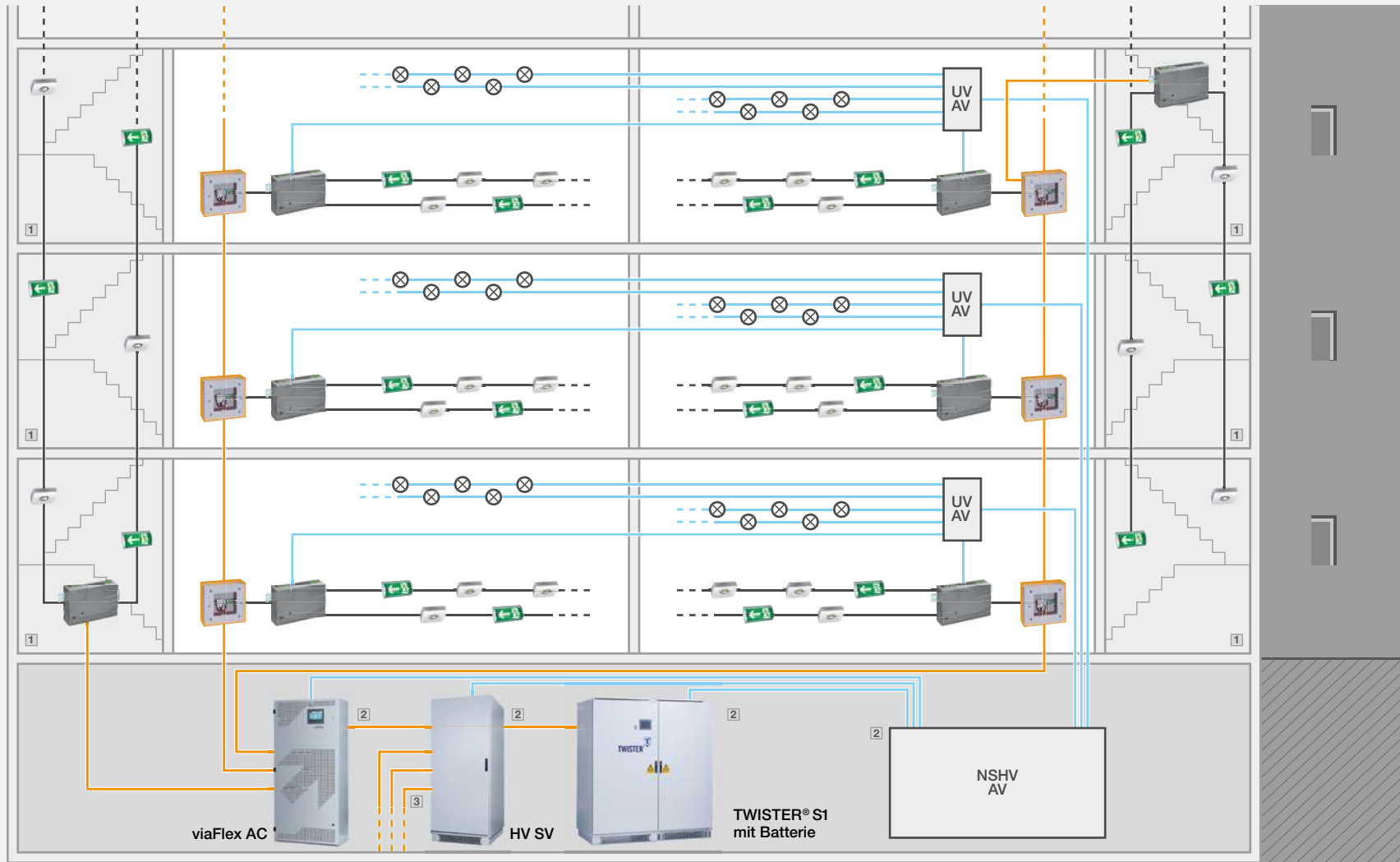


linke Seite: Nutzung eines bestehenden SV-Leitungs- und Verteilernetzes
rechte Seite: separate Versorgung der Sicherheitsbeleuchtung aus dem SV-Hauptverteiler

— SV-Versorgung, E30-Kabel
— AV-Versorgung, NYM-Kabel
— SV-Versorgung, NYM-Kabel

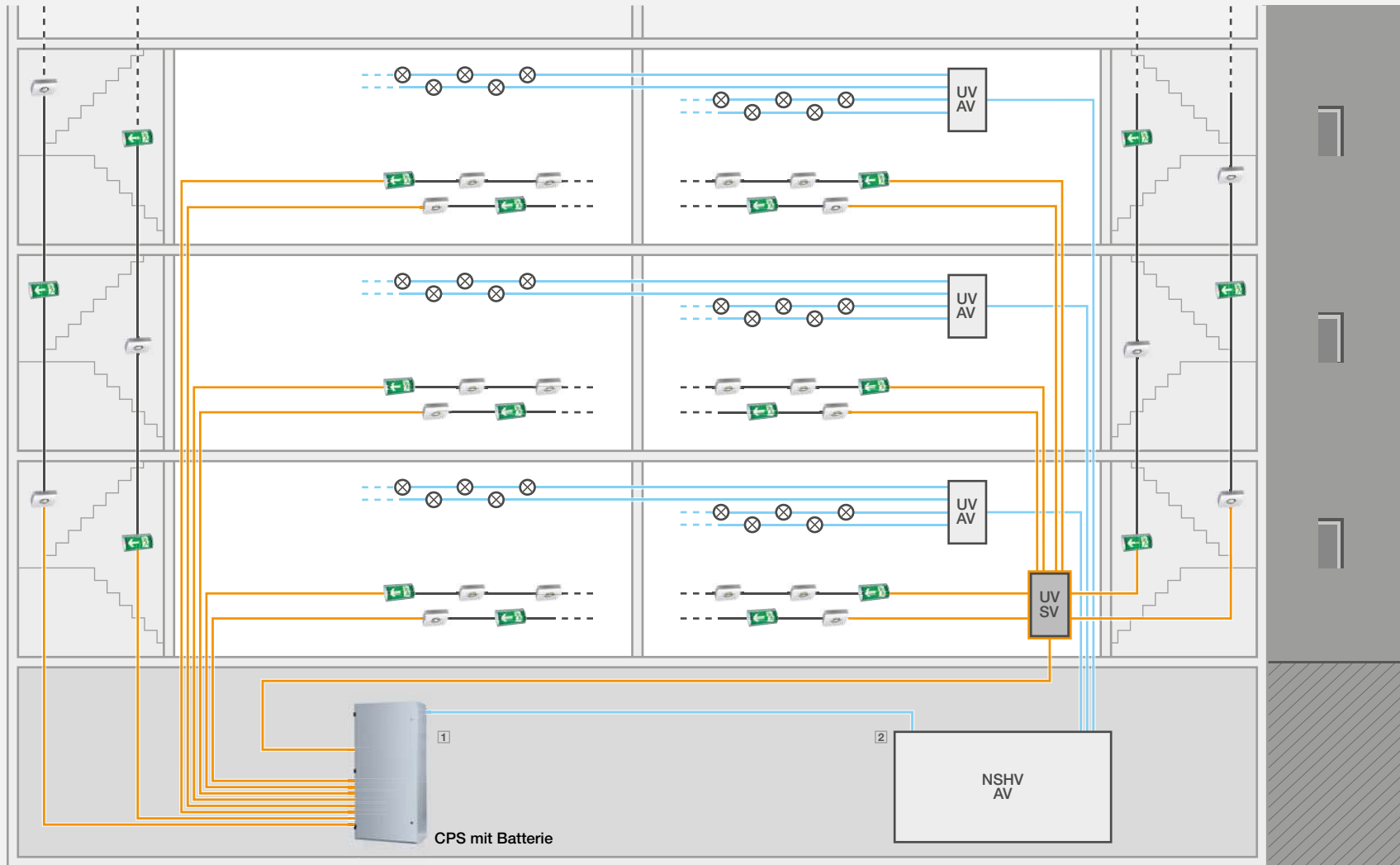
1 Allgemeinbeleuchtung nicht dargestellt
2 Unterbringung im separaten elektrischen Betriebsraum
3 SV-Verbraucher (z.B. Löschwasseranlagen, RWA, Aufzüge etc.)

viaFlex AC



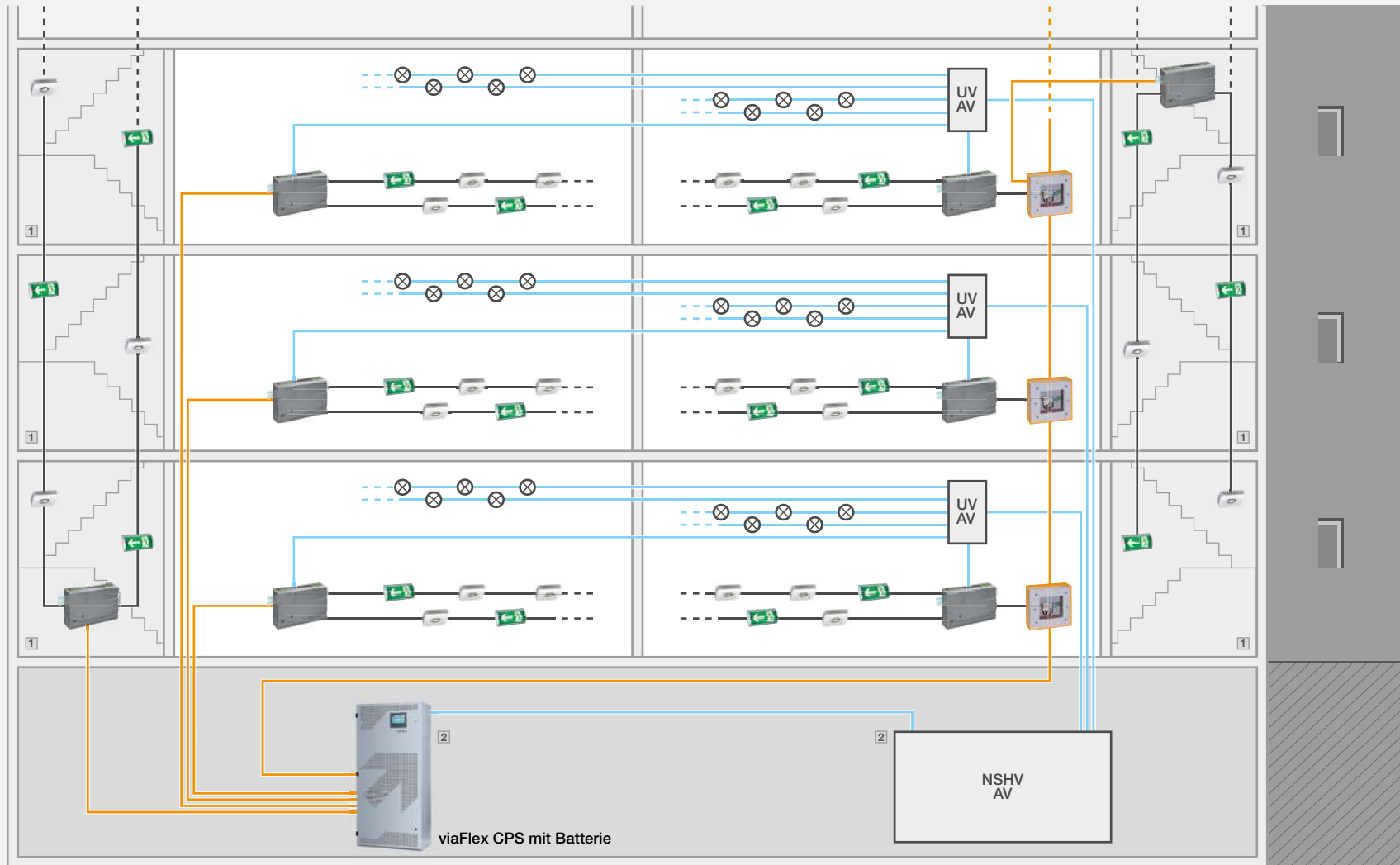
- SV-Versorgung, E30-Kabel
 - AV-Versorgung, NYM-Kabel
 - SV-Versorgung, NYM-Kabel
- 1 Allgemeinbeleuchtung nicht dargestellt
 - 2 Unterbringung im separaten elektrischen Betriebsraum
 - 3 SV-Verbraucher (z.B. Löschwasseranlagen, RWA, Aufzüge etc.)

Zentrale Systeme



- SV-Versorgung, E30-Kabel
 - AV-Versorgung, NYM-Kabel
 - SV-Versorgung, NYM-Kabel
- 1 Allgemeinbeleuchtung nicht dargestellt
2 Unterbringung im separaten elektrischen Betriebsraum

viaFlex klassisch (Einzel und Strang)



linke Gebäudeseite: viaFlex Einzel
rechte Gebäudeseite: viaFlex Strang

— SV-Versorgung, E30-Kabel
— AV-Versorgung, NYM-Kabel
— SV-Versorgung, NYM-Kabel

1 Allgemeinbeleuchtung nicht dargestellt
2 Unterbringung im separaten elektrischen Betriebsraum