

Stromkreismodul 4-fach für CPS Systeme ELP

SKUi



Stromkreismodul 4-fach für CPS Systeme ELP-B und ELP-K, mit integriertem DIN-Schienen-Bus.

Technische Daten

Versorgungsspannung Steuerung:	24V DC (7 – 28 V)
Stromaufnahme Steuerung:	95 mA 2 24 V
Versorgungsspannung Last:	230 V AC/DC
Strombelastung Endstromkreis:	4 x max. 3A
Verlustleistung maximal:	6,3 W
Schutzart:	IP 20
Schutzklasse:	I
Temperaturbereich:	-40°C bis +85°C
Bus:	RS485, integriert in DIN-Schiene
Adressbereich:	1 - 32
Anschlussvermögen Einspeisung:	Steckverbinder Doppelanschluss
Anschlussvermögen Abgänge:	Invertierter Steckverbinder
Anschlussart:	Push in Federanschluss 0,25-2,5mm ²
Abgangssicherungen:	8x5AT, 6,3x32mm, 1000A, 500V-
Gewicht:	0,360 kg



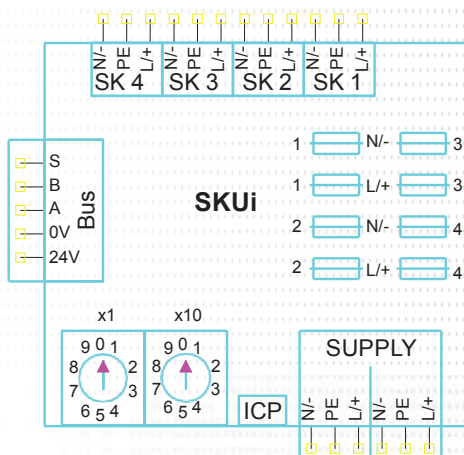
SCAN MICH
für weitere Infos:
Ausschreibungstexte



Varianten

Type	Bezeichnung	Bemerkungen	Montage
SKUi	Stromkreismodul 4-fach für CPS-ELP-B/-K	B 45 x H 117 x T 121 mm	DIN-Schiene

Beschreibung



SUPPLY	Einspeisung von Umschalteneinheit	Stecker: TFKC 2,5/3-ST-5,08
SK 1 -4	Abgänge Endstromkreise 1 -4	Stecker: FKIC 2,5/3-ST
Adressschalter	Einstellen der Geräteadresse	Beispiel für Adresse 15: x1 x10
ICP	Programmierschnittstelle für Firmwareupdate	8-polig für FFC-Kabel RM 1mm
Bus	5-poliger Federkontaktstecker zum DIN-Schienen-Bus	
4 x Anzeige „ON“	LED leuchtet – zugehöriger Endkreis ist eingeschaltet	LED gelb
4 x Anzeige „ERROR“	LED leuchtet – Fehler im zugehörigen Endstromkreis LED blitzt – Konfiguration wird an Leuchten gesendet	LED rot
Anzeige „BATTERY“	LED leuchtet – Modul wird aus Batterie gespeist Bei jeder Busabfrage des Moduls im Batteriebetrieb verlischt diese LED kurz	LED gelb
Anzeige „MAINS“	LED leuchtet – Modul wird aus Netz gespeist Bei jeder Busabfrage des Moduls im Netzbetrieb verlischt diese LED kurz	LED grün
8 x Sicherungen	Allpolige Absicherung des jeweilig zugehörigen Endstromkreises	5 A T, 6,3 x 32 mm, 1000A,500 V-