

# LPS SAFEBOX II-4 / II-8 230-500

## Sicherheitsstromversorgungssystem mit Leistungsbegrenzung (LPS) - DIN EN 50171 (VDE 0558-507)

Zentrales Stromversorgungssystem mit 4 oder 8 Endstromkreisen, im Umschaltbetrieb mit Begrenzung der Ausgangsleistung auf 500 W / 1 h, 250 W / 3 h oder 100 W / 8 h (LPS II 230-500-S) und 500 W / 3 h oder 200 W / 8 h (LPS II 230-500-M). Das LPS II ist dafür vorgesehen, bei Ausfall der allgemeinen Stromversorgung die Sicherheitsbeleuchtung DIN EN 50172 (VDE 0108-100) zu versorgen.

Die VRLA-Batterie verfügt über eine Lebenserwartung von 12 Jahren plus (Long-Life).

Bedienung und Anzeige der Prüfergebnisse erfolgen über ein Multi-Touch-Display. Die Inbetriebnahme erfolgt automatisch nach Aktivierung. Schaltungsarten der Stromkreise und Betriebsarten der Notleuchten sind frei parametrierbar.

Das LPS II verfügt über einen Web-Server mit Netzwerkanschluss, auf welchen mittels Web-Browser zugegriffen werden kann. Im Web-Server können bis zu 200 Gebäudepläne hinterlegt werden, auf denen die Montageorte der Notleuchten und deren Betriebszustand dargestellt werden können.



## Technische Daten

	LPS II 230-500-S	LPS II 230-500-M
Spannungsversorgung	1 / N / PE AC 50 Hz 230 V	1 / N / PE AC 50 Hz 230 V
Externe Vorsicherung	16 A	16 A
Systemspannung	24 V / 230 V AC / DC	24 V / 230 V AC / DC
Abgangsklemmen	1,5 mm <sup>2</sup> bis 2,5 mm <sup>2</sup>	1,5 mm <sup>2</sup> bis 2,5 mm <sup>2</sup>
Gehäuse	Stahlblech RAL 7016	Stahlblech RAL 7016
Gewicht ohne Batterien	17,6 kg	24 kg
Umgebungstemperatur	5° C bis 30° C	5° C bis 30° C
Schutzklasse	I	I
Schutzart	IP20	IP20
Abmessungen B x H x T	454 x 675 x 172 mm	454 x 959 x 172 mm
Kabeleinführung	von oben und hinten	von oben und hinten

## Ausstattung

- LPS II 230-500-S: max. Leistung 500 W / 1 h, 250 W / 3 h oder 100 W / 8 h
- LPS II 230-500-M: max. Leistung 500 W / 3 h oder 200 W / 8 h
- 4 oder 8 Endstromkreise (1,0 A) mit Stromkreis- und Einzelleuchtenüberwachung
- Leuchten frei über das LPS II in BS / DS programmierbar (Leuchten mit ELC-Adressbaustein)
- 5" Multitouchfähiges Farbdisplay inkl. USB-Anschluss zum Anschluss eines externen Speichers, USB-Druckers, einer Tastatur oder Maus
- Automatische Inbetriebnahme
- 4 potenzialbehafte Eingänge (230 V) für Lichtschalterstellungsabfrage (frei programmierbar)
- 4 potenzialfreie Steuereingänge (frei programmierbar)
- 4 Relaisausgänge für Meldungen (frei programmierbar)
- 1 Anschluss für Melde- / Bedientableau MFT4
- 1 Anschluss als überwachte Stromschleife für externen Phasenwächter
- 1 Kontakt für Notlichtblockierung in Betriebsruhezeiten
- 24 Gruppen frei programmierbar
- 24 Timer frei programmierbar
- Funktion richtungsvariabler Leuchten (RIVA / nur mit ELC-Adressbaustein)
- RJ-45 TCP-IP Netzwerkanschluss
- Integrierter Web-Server mit Visualisierung der Montageorte der Notleuchten
- Web-Visualisierung von bis zu 125 LPS II-Geräten

## Erläuterungen

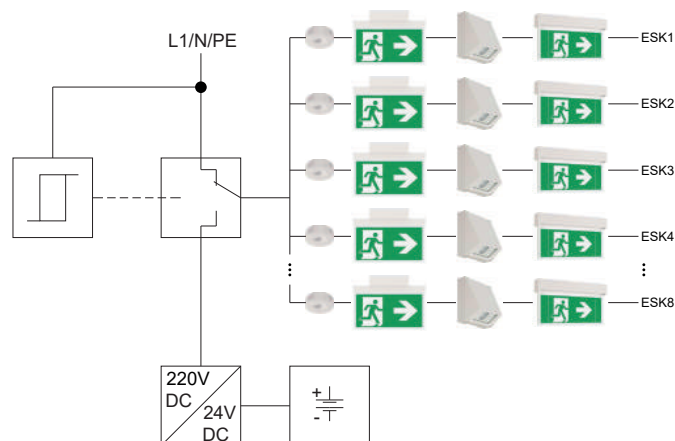


Abb. 1:  
Schematische Darstellung des LPS II-Gerätes

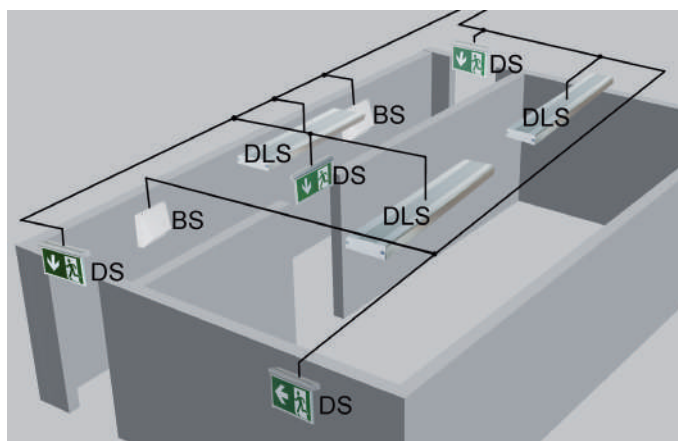


Abb. 2  
Schematische Darstellung der Schaltungsarten:

- Bereitschaftsschaltung (BS)
- Dauerschaltung (DS)
- Geschaltete Dauerschaltung (DLS)

Jeder Stromkreis kann in Dauer- / oder Bereitschaftsschaltung mit Stromkreisüberwachung oder in Dauerschaltung für Mischbetrieb mit Einzelleuchtenüberwachung betrieben werden. Für den Mischbetrieb ist ein ELC-Baustein in den Notleuchten erforderlich.

## Varianten

LPS SAFEBOX II-4 230-500-S mit 4 Endstromkreisen	Zeit	Leistung	Batterie	Gehäuse	Gewicht	
					Batterie	Gehäuse
LPS SAFEBOX II-4 230-500-S / 1 h / 250 W	1 h	250 W	4 x 12 V / 12 Ah (24 Ah) Akku	S	15,2 kg	17,6 kg
LPS SAFEBOX II-4 230-500-S / 1 h / 375 W	1 h	375 W	6 x 12 V / 12 Ah (36 Ah) Akku	S	22,8 kg	17,6 kg
LPS SAFEBOX II-4 230-500-S / 1 h / 500 W	1 h	500 W	8 x 12 V / 12 Ah (48 Ah) Akku	S	30,4 kg	17,6 kg
LPS SAFEBOX II-4 230-500-S / 3 h / 250 W	3 h	250 W	8 x 12 V / 12 Ah (48 Ah) Akku	S	30,4 kg	17,6 kg
LPS SAFEBOX II-4 230-500-S / 8 h / 100 W	8 h	100 W	8 x 12 V / 12 Ah (48 Ah) Akku	S	30,4 kg	17,6 kg
LPS SAFEBOX II-4 230-500-S / 1 h max. 500 W / 3 h max. 250 W / 8 h max. 100 W	1 h	500 W	ohne Batterie	S	-	17,6 kg
	3 h	250 W				
	8 h	100 W				

LPS SAFEBOX II-8 230-500-S mit 8 Endstromkreisen	Zeit	Leistung	Batterie	Gehäuse	Gewicht	
					Batterie	Gehäuse
LPS SAFEBOX II-8 230-500-S / 1 h / 250 W	1 h	250 W	4 x 12 V / 12 Ah (24 Ah) Akku	S	15,2 kg	17,6 kg
LPS SAFEBOX II-8 230-500-S / 1 h / 375 W	1 h	375 W	6 x 12 V / 12 Ah (36 Ah) Akku	S	22,8 kg	17,6 kg
LPS SAFEBOX II-8 230-500-S / 1 h / 500 W	1 h	500 W	8 x 12 V / 12 Ah (48 Ah) Akku	S	30,4 kg	17,6 kg
LPS SAFEBOX II-8 230-500-S / 3 h / 250 W	3 h	250 W	8 x 12 V / 12 Ah (48 Ah) Akku	S	30,4 kg	17,6 kg
LPS SAFEBOX II-8 230-500-S / 8 h / 100 W	8 h	100 W	8 x 12 V / 12 Ah (48 Ah) Akku	S	30,4 kg	17,6 kg
LPS SAFEBOX II-8 230-500-S / 1 h max. 500 W / 3 h max. 250 W / 8 h max. 100 W	1 h	500 W	ohne Batterie	S	-	17,6 kg
	3 h	250 W				
	8 h	100 W				

Weitere Varianten siehe nächste Seite

## Varianten

LPS SAFEBOX II-4 230-500-M	Zeit	Leistung	Batterie	Gehäuse	Gewicht	
					Batterie	Gehäuse
<b>mit 4 Endstromkreisen</b>						
LPS SAFEBOX II-4 230-500-M / 3 h / 315 W	3 h	315 W	10 x 12 V / 12 Ah (60 Ah) Akku	M	38,0 kg	24,0 kg
LPS SAFEBOX II-4 230-500-M / 3 h / 375 W	3 h	375 W	12 x 12 V / 12 Ah (72 Ah) Akku	M	45,6 kg	24,0 kg
LPS SAFEBOX II-4 230-500-M / 3 h / 440 W	3 h	440 W	14 x 12 V / 12 Ah (84 Ah) Akku	M	53,2 kg	24,0 kg
LPS SAFEBOX II-4 230-500-M / 3 h / 500 W <sup>1)</sup>	3 h	500 W	16 x 12 V / 12 Ah (96 Ah) Akku	M	60,8 kg	24,0 kg
LPS SAFEBOX II-4 230-500-M / 8 h / 125 W	8 h	125 W	10 x 12 V / 12 Ah (60 Ah) Akku	M	38,0 kg	24,0 kg
LPS SAFEBOX II-4 230-500-M / 8 h / 150 W	8 h	150 W	12 x 12 V / 12 Ah (72 Ah) Akku	M	45,6 kg	24,0 kg
LPS SAFEBOX II-4 230-500-M / 8 h / 175 W	8 h	175 W	14 x 12 V / 12 Ah (84 Ah) Akku	M	53,2 kg	24,0 kg
LPS SAFEBOX II-4 230-500-M / 8 h / 200 W <sup>1)</sup>	8 h	200 W	16 x 12 V / 12 Ah (96 Ah) Akku	M	60,8 kg	24,0 kg
LPS SAFEBOX II-4 230-500-M / 3 h max. 500 W / 8 h max. 200 W	3 h 8 h	500 W 200 W	ohne Batterie	M	-	24,0 kg

LPS SAFEBOX II-8 230-500-M	Zeit	Leistung	Batterie	Gehäuse	Gewicht	
					Batterie	Gehäuse
<b>mit 8 Endstromkreisen</b>						
LPS SAFEBOX II-8 230-500-M / 3 h / 315 W	3 h	315 W	10 x 12 V / 12 Ah (60 Ah) Akku	M	38,0 kg	24,0 kg
LPS SAFEBOX II-8 230-500-M / 3 h / 375 W	3 h	375 W	12 x 12 V / 12 Ah (72 Ah) Akku	M	45,6 kg	24,0 kg
LPS SAFEBOX II-8 230-500-M / 3 h / 440 W	3 h	440 W	14 x 12 V / 12 Ah (84 Ah) Akku	M	53,2 kg	24,0 kg
LPS SAFEBOX II-8 230-500-M / 3 h / 500 W <sup>1)</sup>	3 h	500 W	16 x 12 V / 12 Ah (96 Ah) Akku	M	60,8 kg	24,0 kg
LPS SAFEBOX II-8 230-500-M / 8 h / 125 W	8 h	125 W	10 x 12 V / 12 Ah (60 Ah) Akku	M	38,0 kg	24,0 kg
LPS SAFEBOX II-8 230-500-M / 8 h / 150 W	8 h	150 W	12 x 12 V / 12 Ah (72 Ah) Akku	M	45,6 kg	24,0 kg
LPS SAFEBOX II-8 230-500-M / 8 h / 175 W	8 h	175 W	14 x 12 V / 12 Ah (84 Ah) Akku	M	53,2 kg	24,0 kg
LPS SAFEBOX II-8 230-500-M / 8 h / 200 W <sup>1)</sup>	8 h	200 W	16 x 12 V / 12 Ah (96 Ah) Akku	M	60,8 kg	24,0 kg
LPS SAFEBOX II-8 230-500-M / 3 h max. 500 W / 8 h max. 200 W	3 h 8 h	500 W 200 W	ohne Batterie	M	-	24,0 kg

<sup>1)</sup> Benötigt einen Elektr. Betriebsraum, s. M-EltbauVO 22.02.2022, Batterie > 2 kWh

# Sicherheitsstromversorgungssystem mit Leistungsbegrenzung (LPS) - DIN EN 50171 (VDE 0558-507)

## SAFEBOX II 230-500-S



- Zentrales Stromversorgungssystem mit 4 oder 8 Endstromkreisen, im Umschaltbetrieb mit Begrenzung der Ausgangsleistung auf 500 W / 1 h, 250 W / 3 h oder 100 W / 8 h.
- Versorgung der Sicherheitsbeleuchtung DIN EN 50172 (VDE 0108-100) bei Ausfall der allgemeinen Stromversorgung.
- VRLA-Batterie mit Lebenserwartung von 12 Jahren plus (Long-Life).
- Bedienung und Anzeige der Prüfergebnisse über Multi-Touch-Display.
- Automatische Inbetriebnahme nach Aktivierung.
- Schaltungsarten der Stromkreise und Betriebsarten der Notleuchten frei parametrierbar.
- Web-Server mit Netzwerkanschluss inklusive - Zugriff über Web-Browser.
- Hinterlegen von bis zu 200 Gebäudeplänen möglich.

**Systemsprachen Englisch und Französisch erst ab Q3 2023 verfügbar**

### Ausstattung

max. Leistung 500 W / 1 h, 250 W / 3 h oder 100 W / 8 h  
 4 oder 8 Endstromkreise (1,0 A) mit Stromkreis- und Einzelleuchtenüberwachung  
 Leuchten frei über das LPS und / oder den Leuchtenbaustein in BS / DS programmierbar (nur mit optionalem ELC-Adressbaustein)  
 5" Multitouchfähiges Farbdisplay inkl. USB-Anschluss zum Anschluss eines externen Speichers, USB-Druckers, einer Tastatur oder Maus  
 Automatische Inbetriebnahme  
 4 potentialbehafte Eingänge (230 V) für Lichtschalterstellungsabfrage (frei programmierbar)  
 4 potentialfreie Steuereingänge (frei programmierbar)  
 4 Relaisausgänge für Meldungen (frei programmierbar)  
 1 Anschluss für Melde- und Bedientableau MFT4  
 1 Anschluss als überwachte Stromschleife für externen Phasenwächter  
 1 Kontakt für Notlichtblockierung in Betriebsruhezeiten  
 24 Gruppen frei programmierbar  
 24 Timer frei programmierbar  
 Geeignet zum Betrieb richtungsvariabler Leuchten (RIVA / nur mit ELC-Adressbaustein)  
 RJ-45 TCP-IP Netzwerkanschluss  
 Integrierter Web-Server mit Visualisierung der Montageorte der Notleuchten  
 Web-Visualisierung von bis zu 125 LPS II - Geräten

### Technische Daten

Anschlussspannung : 1/N/PE AC 50 Hz 230V  
 Externe Vorsicherung : 16A  
 Systemspannung : 24 V / 230V AC / DC  
 Abgangsklemmen : 1,5 mm<sup>2</sup> bis 2,5 mm<sup>2</sup>  
 Gehäuse : Stahlblech RAL 7016  
 Gewicht ohne Batterien : 17,6 kg  
 Umgebungstemperatur : 5° C bis +30° C  
 Schutzklasse : I  
 Schutzart : IP20  
 Abmessungen (B x H x T) : 454 x 675 x 172 mm  
 Kabeleinführung : von oben und hinten

### Bestelldaten Geräte

Bestell-Nr.	Bezeichnung	Nennbetriebsdauer	Abgangsleistung	Akkuspannung	Akku
930060	LPS SAFEBOX II-4 230-500-S/1h/250W	1h	250W	4 x 12V	24Ah
930061	LPS SAFEBOX II-4 230-500-S/1h/375W	1h	375W	6 x 12V	36Ah
930062	LPS SAFEBOX II-4 230-500-S/1h/500W	1h	500W	8 x 12V	48Ah
930063	LPS SAFEBOX II-4 230-500-S/3h/250W	3h	250W	8 x 12V	48Ah
930064	LPS SAFEBOX II-4 230-500-S/8h/100W	8h	100W	8 x 12V	48Ah
930065	LPS SAFEBOX II-4 230-500-S/1h max. 500W / 3h max. 250W / 8h max. 100W	1h	500W	ohne Batterie	
		3h	250W		
		8h	100W		
930070	LPS SAFEBOX II-8 230-500-S/1h/250W	1h	250W	4 x 12V	24Ah
930071	LPS SAFEBOX II-8 230-500-S/1h/375W	1h	375W	6 x 12V	36Ah
930072	LPS SAFEBOX II-8 230-500-S/1h/500W	1h	500W	8 x 12V	48Ah
930073	LPS SAFEBOX II-8 230-500-S/3h/250W	3h	250W	8 x 12V	48Ah
930074	LPS SAFEBOX II-8 230-500-S/8h/100W	8h	100W	8 x 12V	48Ah
930075	LPS SAFEBOX II-8 230-500-S/1h max. 500W / 3h max. 250W / 8h max. 100W	1h	500W	ohne Batterie	
		3h	250W		
		8h	100W		

### Bestelldaten Zubehör

Bestell-Nr.	Bezeichnung	Anmerkung
980032	E30-Schrank S inkl. Lüftungssystem	
910015	Melde- und Bedientableau MFT4	
980004	Netzüberwachung (Hutschiene montage)	
980005	Widerstandsklemme für Netzüberwachung (Hutschiene montage)	(pro Schleife wird eine Klemme benötigt)



## SAFEBOX II 230-500-M



- Zentrales Stromversorgungssystem mit 4 oder 8 Endstromkreisen, im Umschaltbetrieb mit Begrenzung der Ausgangsleistung auf 500 W / 3 h oder 200 W / 8 h.
- Versorgung der Sicherheitsbeleuchtung DIN EN 50172 (VDE 0108-100) bei Ausfall der allgemeinen Stromversorgung.
- VRLA-Batterie mit Lebenserwartung von 12 Jahren plus (Long-Life).
- Bedienung und Anzeige der Prüfergebnisse über Multi-Touch-Display.
- Automatische Inbetriebnahme nach Aktivierung.
- Schaltungsarten der Stromkreise und Betriebsarten der Notleuchten frei parametrierbar.
- Web-Server mit Netzwerkanschluss inklusive - Zugriff über Web-Browser.
- Hinterlegen von bis zu 200 Gebäudeplänen möglich.
- Die mit \* gekennzeichneten LPS benötigen einen Elektr. Betriebsraum, s. M-EltBauVO 22.02.2022, Batterie > 2 kWh

Systemsprachen Englisch und Französisch erst ab Q3 2023 verfügbar

## Ausstattung

max. Leistung 500 W / 3 h oder 200 W / 8 h  
 4 oder 8 Endstromkreise (1,0 A) mit Stromkreis- und Einzelleuchtenüberwachung  
 Leuchten frei über das LPS und / oder den Leuchtenbaustein in BS / DS programmierbar (nur mit optionalem ELC-Adressbaustein)  
 5" Multitouchfähiges Farbdisplay inkl. USB-Anschluss zum Anschluss eines externen Speichers, USB-Druckers, einer Tastatur oder Maus  
 Automatische Inbetriebnahme  
 4 potentialbehafte Eingänge (230 V) für Lichtschalterstellungsabfrage (frei programmierbar)  
 4 potentialfreie Steuereingänge (frei programmierbar)  
 4 Relaisausgänge für Meldungen (frei programmierbar)  
 1 Anschluss für Melde- und Bedientableau MFT4  
 1 Anschluss als überwachte Stromschleife für externen Phasenwächter  
 1 Kontakt für Notlichtblockierung in Betriebsruhezzeiten  
 24 Gruppen frei programmierbar  
 24 Timer frei programmierbar  
 Geeignet zum Betrieb richtungsvariabler Leuchten (RIVA / nur mit ELC-Adressbaustein)  
 RJ-45 TCP-IP Netzwerkanschluss  
 Integrierter Web-Server mit Visualisierung der Montageorte der Notleuchten  
 Web-Visualisierung von bis zu 125 LPS II - Geräten

## Technische Daten

Anschlussspannung : 1/N/PE AC 50 Hz 230V  
 Externe Vorsicherung : 16A  
 Systemspannung : 24 V / 230V AC / DC  
 Abgangsklemmen : 1,5 mm<sup>2</sup> bis 2,5 mm<sup>2</sup>  
 Gehäuse : Stahlblech RAL 7016  
 Gewicht ohne Batterien : 24 kg  
 Umgebungstemperatur : 5° C bis +30° C  
 Schutzklasse : I  
 Schutzart : IP20  
 Abmessungen (B x H x T) : 454 x 959 x 172 mm  
 Kabeleinführung : von oben und hinten

## Bestelldaten Geräte

Bestell-Nr.	Bezeichnung	Nennbetriebsdauer	Abgangsleistung	Akkuspannung	Akku
930080	LPS SAFEBOX II-4 230-500-M/3h/315W	3h	315W	10 x 12V	60Ah
930081	LPS SAFEBOX II-4 230-500-M/3h/375W	3h	375W	12 x 12V	72Ah
930082	LPS SAFEBOX II-4 230-500-M/3h/440W	3h	440W	14 x 12V	84Ah
930083	LPS SAFEBOX II-4 230-500-M/3h/500W *	3h	500W	16 x 12V	96Ah
930084	LPS SAFEBOX II-4 230-500-M/8h/125W	8h	125W	10 x 12V	60Ah
930085	LPS SAFEBOX II-4 230-500-M/8h/150W	8h	150W	12 x 12V	72Ah
930086	LPS SAFEBOX II-4 230-500-M/8h/175W	8h	175W	14 x 12V	84Ah
930087	LPS SAFEBOX II-4 230-500-M/8h/200W *	8h	200W	16 x 12V	96Ah
930088	LPS SAFEBOX II-4 230-500-M/3h max. 500W / 8h max. 200W	3h 8h	500W 200W	ohne Batterie	
930090	LPS SAFEBOX II-8 230-500-M/3h/315W	3h	315W	10 x 12V	60Ah
930091	LPS SAFEBOX II-8 230-500-M/3h/375W	3h	375W	12 x 12V	72Ah
930092	LPS SAFEBOX II-8 230-500-M/3h/440W	3h	440W	14 x 12V	84Ah
930093	LPS SAFEBOX II-8 230-500-M/3h/500W *	3h	500W	16 x 12V	96Ah
930094	LPS SAFEBOX II-8 230-500-M/8h/125W	8h	125W	10 x 12V	60Ah
930095	LPS SAFEBOX II-8 230-500-M/8h/150W	8h	150W	12 x 12V	72Ah
930096	LPS SAFEBOX II-8 230-500-M/8h/175W	8h	175W	14 x 12V	84Ah
930097	LPS SAFEBOX II-8 230-500-M/8h/200W *	8h	200W	16 x 12V	96Ah
930098	LPS SAFEBOX II-8 230-500-M/3h max. 500W / 8h max. 200W	3h 8h	500W 200W	ohne Batterie	

## Bestelldaten Zubehör

Bestell-Nr.	Bezeichnung	Anmerkung
980033	E30-Schrank M inkl. Lüftungssystem	
910015	Melde- und Bedientableau MFT4	
980004	Netzüberwachung (Hutschienenmontage)	
980005	Widerstandsklemme für Netzüberwachung (Hutschienenmontage)	(pro Schleife wird eine Klemme benötigt)

