

LPS SAFEBOX II-4 / II-8 230-200

Sicherheitsstromversorgungssystem mit Leistungsbegrenzung (LPS) - DIN EN 50171 (VDE 0558-507)

Zentrales Stromversorgungssystem mit 4 oder 8 Endstromkreisen, im Umschaltbetrieb mit Begrenzung der Ausgangsleistung auf 200 W / 1 h, 200 W / 3 h oder 70 W / 8 h. Das LPS II ist dafür vorgesehen, bei Ausfall der allgemeinen Stromversorgung die Sicherheitsbeleuchtung DIN EN 50172 (VDE 0108-100) zu versorgen.

Die VRLA-Batterie verfügt über eine Lebenserwartung von 12 Jahren plus (Long-Life).

Bedienung und Anzeige der Prüfergebnisse erfolgen über ein Multi-Touch-Display. Die Inbetriebnahme erfolgt automatisch nach Aktivierung. Schaltungsarten der Stromkreise und Betriebsarten der Notleuchten sind frei parametrierbar.

Das LPS II verfügt über einen Web-Server mit Netzwerkanschluss, auf welchen mittels Web-Browser zugegriffen werden kann. Im Web-Server können bis zu 200 Gebäudepläne hinterlegt werden, auf denen die Montageorte der Notleuchten und deren Betriebszustand dargestellt werden können.



Technische Daten

Spannungsversorgung	1 / N / PE AC 50 Hz 230 V
Externe Vorsicherung	16 A
Systemspannung	24 V / 230 V AC / DC
Abgangsklemmen	1,5 mm ² bis 2,5 mm ²
Gehäuse	Stahlblech RAL 7016
Gewicht ohne Batterien	17,6 kg
Umgebungstemperatur	5° C bis 30° C
Schutzklasse	I
Schutzart	IP20
Abmessungen B x H x T	454 x 675 x 172 mm
Kabeleinführung	von oben und hinten

Ausstattung

- Max. Leistung 200 W / 1 h, 200 W / 3 h oder 70 W / 8 h
- 4 oder 8 Endstromkreise (1,0 A) mit Stromkreis- und Einzelleuchtenüberwachung
- Leuchten frei über das LPS II und / oder den Leuchtenbaustein in BS / DS programmierbar (nur mit optionalem ELC-Adressbaustein)
- 5" Multitouchfähiges Farbdisplay inkl. USB-Anschluss zum Anschluss eines externen Speichers, USB-Druckers, einer Tastatur oder Maus
- Automatische Inbetriebnahme
- 4 potenzialbehafte Eingänge (230 V) für Lichtschalterstellungsabfrage (frei programmierbar)
- 4 potenzialfreie Steuereingänge (frei programmierbar)
- 4 Relaisausgänge für Meldungen (frei programmierbar)
- 1 Anschluss für Melde- / Bedientableau MFT4
- 1 Anschluss als überwachte Stromschleife für externen Phasenwächter
- 1 Kontakt für Notlichtblockierung in Betriebsruhezeiten
- 24 Gruppen frei programmierbar
- 24 Timer frei programmierbar
- Funktion richtungsvariabler Leuchten (RIVA / nur mit ELC-Adressbaustein)
- RJ-45 TCP-IP Netzwerkanschluss
- Integrierter Web-Server mit Visualisierung der Montageorte der Notleuchten
- Web-Visualisierung von bis zu 125 LPS II-Geräten



Erläuterungen

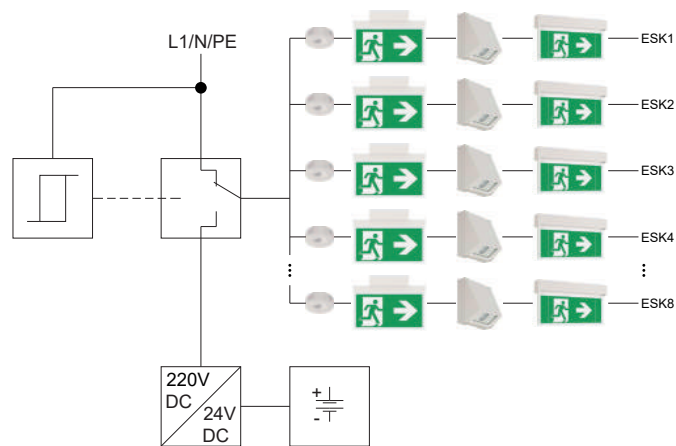


Abb. 1:
Schematische Darstellung des LPS II-Gerätes

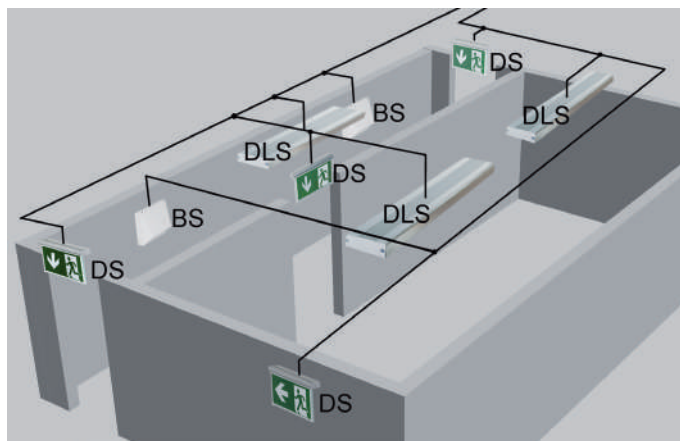


Abb. 2
Schematische Darstellung der Schaltungsarten:
Bereitschaftsschaltung (BS)
Dauerschaltung (DS)
Geschaltete Dauerschaltung (DLS)

Jeder Stromkreis kann in Dauer- / oder Bereitschaftsschaltung mit Stromkreisüberwachung oder in Dauerschaltung für Mischbetrieb mit Einzelleuchtenüberwachung betrieben werden. Für den Mischbetrieb ist ein ELC-Baustein in den Notleuchten erforderlich.

Varianten

LPS SAFEBOX II-4 230-200-S mit 4 Endstromkreisen	Zeit	Leistung	Batterie	Gehäuse	Gewicht	
					Batterie	Gehäuse
LPS SAFEBOX II-4 230-200-S / 1 h / 100 W	1 h	100 W	2 x 12 V / 12 Ah (12 Ah) Akku	S	7,6 kg	17,6 kg
LPS SAFEBOX II-4 230-200-S / 1 h / 200 W	1 h	200 W	4 x 12 V / 12 Ah (24 Ah) Akku	S	15,2 kg	17,6 kg
LPS SAFEBOX II-4 230-200-S / 3 h / 35 W	3 h	35 W	2 x 12 V / 12 Ah (12 Ah) Akku	S	7,6 kg	17,6 kg
LPS SAFEBOX II-4 230-200-S / 3 h / 80 W	3 h	80 W	4 x 12 V / 12 Ah (24 Ah) Akku	S	15,2 kg	17,6 kg
LPS SAFEBOX II-4 230-200-S / 3 h / 135 W	3 h	135 W	6 x 12 V / 12 Ah (36 Ah) Akku	S	22,8 kg	17,6 kg
LPS SAFEBOX II-4 230-200-S / 3 h / 200 W	3 h	200 W	8 x 12 V / 12 Ah (48 Ah) Akku	S	30,4 kg	17,6 kg
LPS SAFEBOX II-4 230-200-S / 8 h / 24 W	8 h	24 W	4 x 12 V / 12 Ah (24 Ah) Akku	S	15,2 kg	17,6 kg
LPS SAFEBOX II-4 230-200-S / 8 h / 42 W	8 h	42 W	6 x 12 V / 12 Ah (36 Ah) Akku	S	22,8 kg	17,6 kg
LPS SAFEBOX II-4 230-200-S / 8 h / 70 W	8 h	70 W	8 x 12 V / 12 Ah (48 Ah) Akku	S	30,4 kg	17,6 kg
LPS SAFEBOX II-4 230-200-S / 1 h, 3 h max. 200 W / 8 h max. 70 W	1h/3h 8h	200 W 70 W	ohne Batterie	S	-	17,6 kg

LPS SAFEBOX II-8 230-200-S mit 8 Endstromkreisen	Zeit	Leistung	Batterie	Gehäuse	Gewicht	
					Batterie	Gehäuse
LPS SAFEBOX II-8 230-200-S / 1 h / 100 W	1 h	100 W	2 x 12 V / 12 Ah (12 Ah) Akku	S	7,6 kg	17,6 kg
LPS SAFEBOX II-8 230-200-S / 1 h / 200 W	1 h	200 W	4 x 12 V / 12 Ah (24 Ah) Akku	S	15,2 kg	17,6 kg
LPS SAFEBOX II-8 230-200-S / 3 h / 35 W	3 h	35 W	2 x 12 V / 12 Ah (12 Ah) Akku	S	7,6 kg	17,6 kg
LPS SAFEBOX II-8 230-200-S / 3 h / 80 W	3 h	80 W	4 x 12 V / 12 Ah (24 Ah) Akku	S	15,2 kg	17,6 kg
LPS SAFEBOX II-8 230-200-S / 3 h / 135 W	3 h	135 W	6 x 12 V / 12 Ah (36 Ah) Akku	S	22,8 kg	17,6 kg
LPS SAFEBOX II-8 230-200-S / 3 h / 200 W	3 h	200 W	8 x 12 V / 12 Ah (48 Ah) Akku	S	30,4 kg	17,6 kg
LPS SAFEBOX II-8 230-200-S / 8 h / 24 W	8 h	24 W	4 x 12 V / 12 Ah (24 Ah) Akku	S	15,2 kg	17,6 kg
LPS SAFEBOX II-8 230-200-S / 8 h / 42 W	8 h	42 W	6 x 12 V / 12 Ah (36 Ah) Akku	S	22,8 kg	17,6 kg
LPS SAFEBOX II-8 230-200-S / 8 h / 70 W	8 h	70 W	8 x 12 V / 12 Ah (48 Ah) Akku	S	30,4 kg	17,6 kg
LPS SAFEBOX II-8 230-200-S / 1 h, 3 h max. 200 W / 8 h max. 70 W	1h/3h 8h	200 W 70 W	ohne Batterie	S	-	17,6 kg



SAFEBOX II 230-200-S



- Zentrales Stromversorgungssystem mit 4 oder 8 Endstromkreisen, im Umschaltbetrieb mit Begrenzung der Ausgangsleistung auf 200 W / 1 h, 200 W / 3 h oder 70 W / 8 h.
- Versorgung der Sicherheitsbeleuchtung DIN EN 50172 (VDE 0108-100) bei Ausfall der allgemeinen Stromversorgung.
- VRLA-Batterie mit Lebenserwartung von 12 Jahren plus (Long-Life).
- Bedienung und Anzeige der Prüfergebnisse über Multi-Touch-Display.
- Automatische Inbetriebnahme nach Aktivierung.
- Schaltungsarten der Stromkreise und Betriebsarten der Notleuchten frei parametrierbar.
- Web-Server mit Netzwerkanschluss inklusive - Zugriff über Web-Browser.
- Hinterlegen von bis zu 200 Gebäudeplänen möglich.

Systemsprachen Englisch und Französisch erst ab Q3 2023 verfügbar

Ausstattung

max. Leistung 200 W / 1 h, 200 W / 3 h oder 70 W / 8 h
 4 oder 8 Endstromkreise (1,0 A) mit Stromkreis- und Einzelleuchtenüberwachung
 Leuchten frei über das LPS und / oder den Leuchtenbaustein in BS / DS programmierbar (nur mit optionalem ELC-Adressbaustein)
 5" Multitouchfähiges Farbdisplay inkl. USB-Anschluss zum Anschluss eines externen Speichers, USB-Druckers, einer Tastatur oder Maus
 Automatische Inbetriebnahme
 4 potentialbehafte Eingänge (230 V) für Lichtschalterstellungsabfrage (frei programmierbar)
 4 potentialfreie Steuereingänge (frei programmierbar)
 4 Relaisausgänge für Meldungen (frei programmierbar)
 1 Anschluss für Melde- und Bedientableau MFT4
 1 Anschluss als überwachte Stromschleife für externen Phasenwächter
 1 Kontakt für Notlichtblockierung in Betriebsruhezzeiten
 24 Gruppen frei programmierbar
 24 Timer frei programmierbar
 Geeignet zum Betrieb richtungsvariabler Leuchten (RIVA / nur mit ELC-Adressbaustein)
 RJ-45 TCP-IP Netzwerkanschluss
 Integrierter Web-Server mit Visualisierung der Montageorte der Notleuchten
 Web-Visualisierung von bis zu 125 LPS II - Geräten

Technische Daten

Anschlussspannung : 1/N/PE AC 50 Hz 230V
 Externe Vorsicherung : 16A
 Systemspannung : 24 V / 230V AC / DC
 Abgangsklemmen : 1,5 mm² bis 2,5 mm²
 Gehäuse : Stahlblech RAL 7016
 Gewicht ohne Batterien : 17,6 kg
 Umgebungstemperatur : 5° C bis +30° C
 Schutzklasse : I
 Schutzart : IP20
 Abmessungen (B x H x T) : 454 x 675 x 172 mm
 Kabeleinführung : von oben und hinten

Bestelldaten Geräte

Bestell-Nr.	Bezeichnung	Nennbetriebsdauer	Abgangsleistung	Akkuspannung	Akku
930040	LPS SAFEBOX II-4 230-200-S/1h/100W	1h	100W	2 x 12V	12Ah
930041	LPS SAFEBOX II-4 230-200-S/1h/200W	1h	200W	4 x 12V	24Ah
930042	LPS SAFEBOX II-4 230-200-S/3h/35W	3h	35W	2 x 12V	12Ah
930043	LPS SAFEBOX II-4 230-200-S/3h/80W	3h	80W	4 x 12V	24Ah
930044	LPS SAFEBOX II-4 230-200-S/3h/135W	3h	135W	6 x 12V	36Ah
930045	LPS SAFEBOX II-4 230-200-S/3h/200W	3h	200W	8 x 12V	48Ah
930046	LPS SAFEBOX II-4 230-200-S/8h/24W	8h	24W	4 x 12V	24Ah
930047	LPS SAFEBOX II-4 230-200-S/8h/42W	8h	42W	6 x 12V	36Ah
930048	LPS SAFEBOX II-4 230-200-S/8h/70W	8h	70W	8 x 12V	48Ah
930049	LPS SAFEBOX II-4 230-200-S/1h, 3h max. 200W / 8h max. 70W	1h/3h 8h	200W 70W	ohne Batterie	
930050	LPS SAFEBOX II-8 230-200-S/1h/100W	1h	100W	2 x 12V	12Ah
930051	LPS SAFEBOX II-8 230-200-S/1h/200W	1h	200W	4 x 12V	24Ah
930052	LPS SAFEBOX II-8 230-200-S/3h/35W	3h	35W	2 x 12V	12Ah
930053	LPS SAFEBOX II-8 230-200-S/3h/80W	3h	80W	4 x 12V	24Ah
930054	LPS SAFEBOX II-8 230-200-S/3h/135W	3h	135W	6 x 12V	36Ah
930055	LPS SAFEBOX II-8 230-200-S/3h/200W	3h	200W	8 x 12V	48Ah
930056	LPS SAFEBOX II-8 230-200-S/8h/24W	8h	24W	4 x 12V	24Ah
930057	LPS SAFEBOX II-8 230-200-S/8h/42W	8h	42W	6 x 12V	36Ah
930058	LPS SAFEBOX II-8 230-200-S/8h/70W	8h	70W	8 x 12V	48Ah
930059	LPS SAFEBOX II-8 230-200-S/1h, 3h max. 200W / 8h max. 70W	1h/3h 8h	200W 70W	ohne Batterie	

Bestelldaten Zubehör

Bestell-Nr.	Bezeichnung	Anmerkung
980032	E30-Schrank S inkl. Lüftungssystem	
910015	Melde- und Bedientableau MFT4	
980004	Netzüberwachung (Hutschienenmontage)	
980005	Widerstandsklemme für Netzüberwachung (Hutschienenmontage)	(pro Schleife wird eine Klemme benötigt)

