



Meldetableau für Zentral- und Gruppenbatterieanlagen zur externen Meldung der Betriebszustände und Fernschaltung der Leuchten (DS EIN/AUS oder Blockierung). Geeignet für Anlagen der System Familie «ELP» LPS und CPS.

Zur Verwendung in Anlagen nach EN 50172 (VDE 0108-100).



MT-AP



MT-UP

Technische Daten

Gehäuse / Farbe:	Kunststoff / reinweiss
Anschluss::	24V DC, 6-polig
Meldeleuchten:	3 Stück (Betriebsbereit, Störung, Batteriebetrieb)
Schlüsselschalter:	ja, für DS-Schaltung EIN/AUS oder Blockierung
Schutzart:	IP30
Abmessungen (HxBxT):	je nach Ausführung



SCAN MICH
für weitere Infos:
Ausschreibungstexte

Varianten

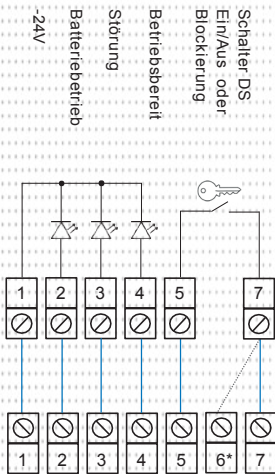
Type	Bezeichnung	Montage	Masse (HxBxT)
MT-AP	Meldetableau AP	auf Putz	83 x 83 x 52 mm
MT-UP	Meldetableau UP. Mit Trägerrahmen 45 x 45 zur Integration in Schalterprogramme	unter Putz	83 x 83 x 35 mm

Anschlussplan

LPS ELP-Anlagen:

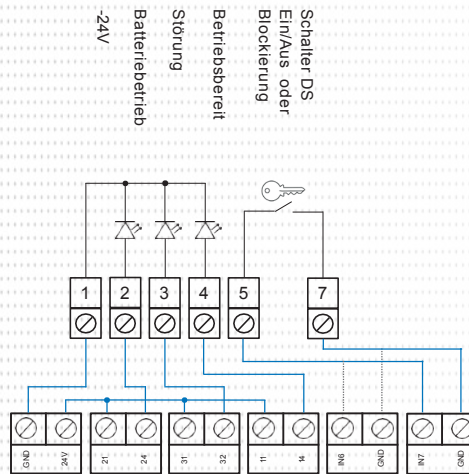
CPS ELP-Anlagen:

Fremd-Anlagen:



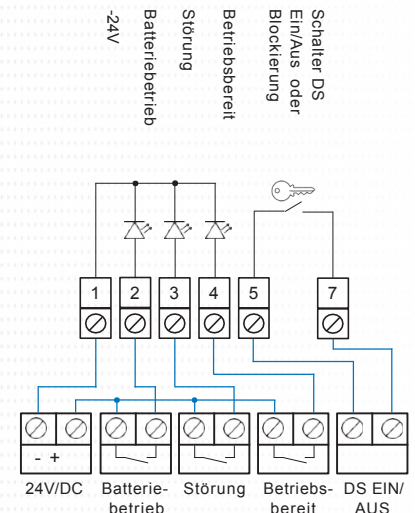
Anschlussblock LPS ELP -Anlagen

*Notlichtblockierung



Internes IO-Modul CPS ELP -Anlagen

*Notlichtblockierung



Technische Änderungen vorbehalten

Meldetableau

MT-MINI



Meldetableau für Zentral- und Gruppenbatterieanlagen zur externen Meldung der Betriebszustände und Fernschaltung der Leuchten (DS EIN/AUS oder Blockierung).

Geeignet für Anlagen der System Familie «ELP» LPS und CPS.

Minimalistisches Design und geeignet zum Möbeleinbau.

Technische Daten

Tableauspannung:	24V DC
Meldeleuchten:	3 Stück (Betriebsbereit, Störung, Batteriebetrieb)
Schlüsselschalter:	ja, für DS-Schaltung EIN/AUS oder Blockierung

SCAN MICH
für weitere Infos:
Ausschreibungstexte



MT Mini AP



MT Mini UP

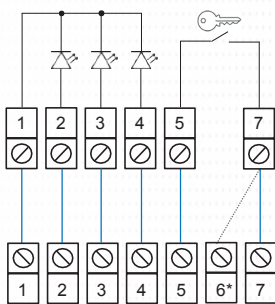
Varianten

Type	Bezeichnung	Montage	Masse (HxBxT)
MT-Mini-AP	Meldetableau Mini AP	auf Putz	60 x 60 x 44,5mm
MT-Mini-UP	Meldetableau Mini UP, Universalmontage (z.B. Möbeleinbau)	unter Putz	60 x 60 x 44,5 mm

Anschlussplan

LPS ELP-Anlagen:

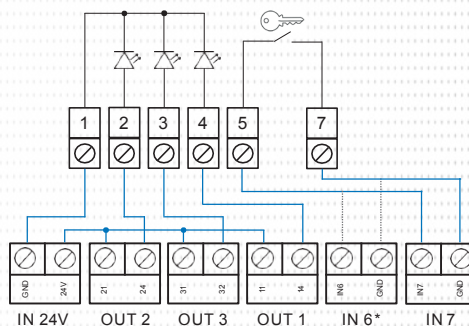
Schalter DS
Ein/Aus oder
Blockierung
Betriebsbereit
Störung
Batteriebetrieb
-24V



Anschlussblock LPS ELP -Anlagen

CPS ELP-Anlagen:

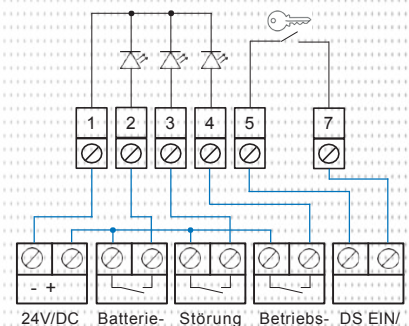
Schalter DS
Ein/Aus oder
Blockierung
Betriebsbereit
Störung
Batteriebetrieb
-24V



Internes IO-Modul CPS ELP -Anlagen

Fremd-Anlagen:

Schalter DS
Ein/Aus oder
Blockierung
Betriebsbereit
Störung
Batteriebetrieb
-24V



*Notlichtblockierung
-15- Technische Änderungen vorbehalten

*Notlichtblockierung