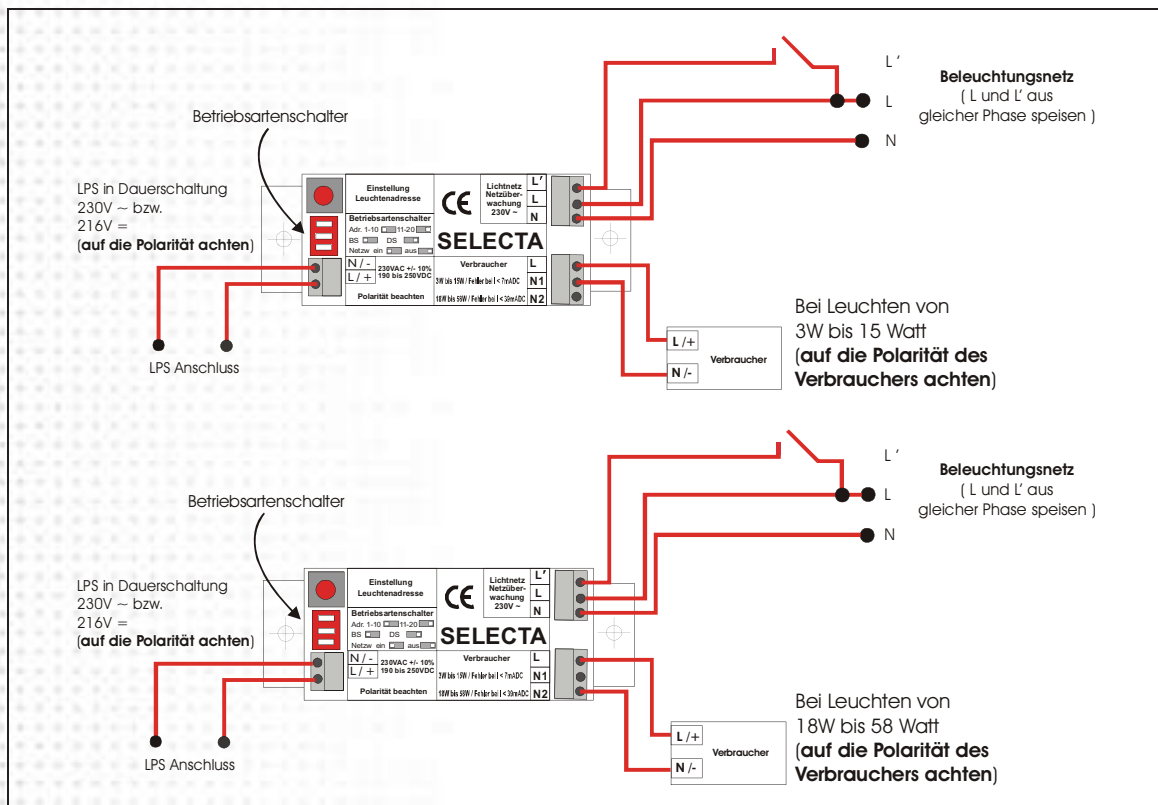


Handbuch SELECTA

- SCHALT & ÜBERWACHUNGSBAUSTEIN - für LPS 200 - Low Power System nach EN50171

1	Anschluss und Einstellungen	1
2	Verwendungszweck	2
2.1	Versorgung (LPS200).....	2
2.2	Verbraucheranschluss.....	2
2.3	Betriebsartenschalter.....	2
2.4	Steuereingänge	3
2.5	Adressen einstellen	3
2.6	Einschalten von Bereitschaftsleuchten	3
3	Gehäusemaße	4
4	Technische Daten	4

1 Anschluss und Einstellungen



2 Verwendungszweck

Überwachung von Leuchten in Verbindung mit dem LPS200 durch Prüfung des Verbraucherstroms während eines Testbetriebs. Bei Versorgung mit Wechselspannung können die Leuchten in Dauerlicht- oder Bereitschaftsschaltung betrieben werden. Eine integrierte Überwachung schaltet bei Bedarf die Leuchten bei Ausfall des Beleuchtungsnetzes ein.

2.1 Versorgung (LPS200)

Die nachstehend beschriebenen Schalt- und Überwachungsfunktionen sind nur gegeben, in Verbindung mit einem geeigneten Versorgungsgerät (Z.B. LPS200) und einer permanenten Versorgung mit Wechsel- und Gleichspannung (Dauerschaltung)



Auf richtige Polarität beim Anschluss ist unbedingt zu achten.

2.2 Verbraucheranschluss

Anschluss L : L/+ Anschluss des Verbrauchers
Anschluss N1: N/- Anschluss eines Verbrauchers mit 3W (min) bis 15W (max) / Schwellenstrom 7mADC
Anschluss N2 : N/- Anschluss eines Verbrauchers mit 18W (min) bis 58W (max) / Schwellenstrom 39mADC



Schwellenstrom ist der Strom, ab dem eine zu geringe Verbraucherleistung erkannt wird. Bei unterschreiten dieses Stromes wird eine Fehlermeldung an der Zentrale generiert



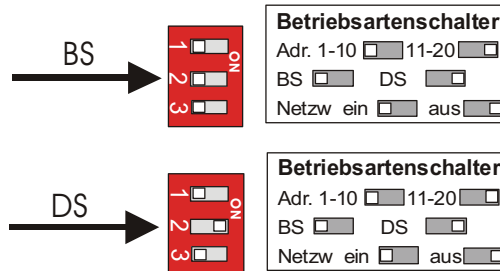
Die gleichzeitige Nutzung von Klemme N1 und N2 ist nicht zulässig.



Ein Fehlanschluss, insbesondere Auflegen von Netzspannung, führt zur Zerstörung des Bausteins

2.3 Betriebsartenschalter

Um die Leuchte in Dauerlichtschaltung (DS) oder Bereitschaftsschaltung (BS) zu betreiben, ist der zugehörige Betriebsartenschalter 2 des Bausteins gemäß dem Aufdruck zu setzen.



Betriebsartenschalter 2 ein = BS (Bereitschaftsschaltung)

- Die Leuchte ist bei Versorgung mit Wechselspannung ausgeschaltet
- Die Leuchte ist bei Versorgung mit Gleichspannung eingeschaltet (Notbetrieb)
- Die Leuchte kann über einen Steuerbefehl des Versorgungsgerätes (siehe 2.6) eingeschaltet werden
- Die Leuchte kann über die Steuereingänge (siehe 2.4) eingeschaltet werden

Betriebsartenschalter 2 aus = DS (Dauerschaltung)

- Die Leuchte ist bei Versorgung mit Wechsel- und Gleichspannung eingeschaltet



Beim Betrieb der LPS 200 Ausgänge in Dauerschaltung und dem SELECTA Betriebsartenschalter in Stellung DS sind die unter 2.4 beschriebenen Steuereingänge ohne Funktion.

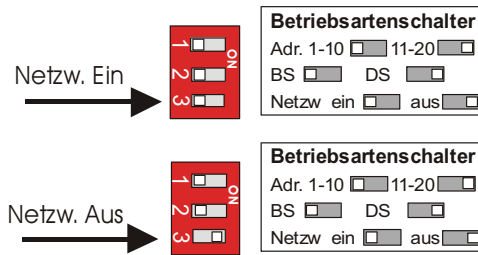
2.4 Steuereingänge

Anschluss L`	Beleuchtungsnetz geschaltete Phase (230V ~)
Anschluss L	Netzüberwachung Dauerphase (230V ~)
Anschluss N	Nullleiter (230V ~) für L / L`

Die Netzüberwachung kann nur aktiviert werden (Netz.w.ein) wenn sich Betriebsartenschalter 2 in Stellung BS befindet



L und L` müssen aus der gleichen Phase gespeist werden.



Netz.w. aus = Netzüberwachung aus

- Die Leuchte ist eingeschaltet, wenn am Anschluss L` des Beleuchtungsnetzes Spannung anliegt.
- Die Leuchte ist ausgeschaltet, wenn am Anschluss L` des Beleuchtungsnetzes **keine** Spannung anliegt
- Die Leuchte kann dann über einen Steuerbefehl des Versorgungsgerätes eingeschaltet werden (siehe 2.6)

Netz.w. ein = Netzüberwachung aktiv

- Die Leuchte ist ausgeschaltet, wenn am Anschluss L` der Netzüberwachung Spannung anliegt **und**
- wenn am Anschluss L` des Beleuchtungsnetzes **keine** Spannung anliegt
- Die Leuchte ist eingeschaltet, wenn am Anschluss L der Netzüberwachung Spannung anliegt **und**
- wenn am Anschluss L` des Beleuchtungsnetzes Spannung anliegt
- Die Leuchte ist eingeschaltet, wenn am Anschluss L der Netzüberwachung **keine** Spannung (U = < 190V - lokaler Netzausfall) (*Der Eingang L` ist bei Netzausfall ohne Funktion*)



Über die geschaltete Phase kann das Licht zusätzlich ein- oder ausgeschaltet werden.

Die Netzüberwachung (Anschluss L) ist den anderen Steuerbefehlen übergeordnet

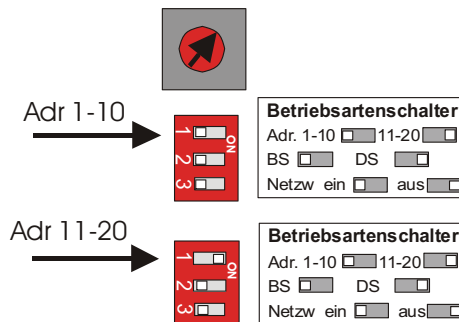
Die Leuchte ist nur im Wechselspannungsbetrieb und bei Betriebsartenschalter 2 auf BS schaltbar, da bei anliegender Gleichspannung oder Dauerlichtschaltung der Verbraucher immer eingeschaltet ist.

2.5 Adressen einstellen

Je nach Stellung des Betriebsartenschalters 1 (1-10 oder 11-20) ergibt der eingestellte Wert des Drehschalters die Adresse
1... 10 oder 11 ... 20.



Zur Identifizierung der Leuchte im System muss pro Leuchtengruppe jede Leuchte eine eindeutige Adresse besitzen. Zwei gleiche Adressen pro Leuchtengruppe sind nicht zulässig und führen zu fehlerhaften Anzeigen.



2.6 Einschalten von Bereitschaftsleuchten

Über Steuerbefehle des LPS200 können die über den SELECTA in Bereitschaft geschalteten Leuchten zentral ein- und ausgeschaltet werden. Diese Steuerbefehle werden je nach Schaltung des LPS200 sowohl automatisch, z.B. bei Ansprechen eines externen Netzwächters oder auch manuell ausgelöst. Die Einstellungen des Betriebsartenschalters oder der Steuereingänge des SELECTA werden dann überschrieben.

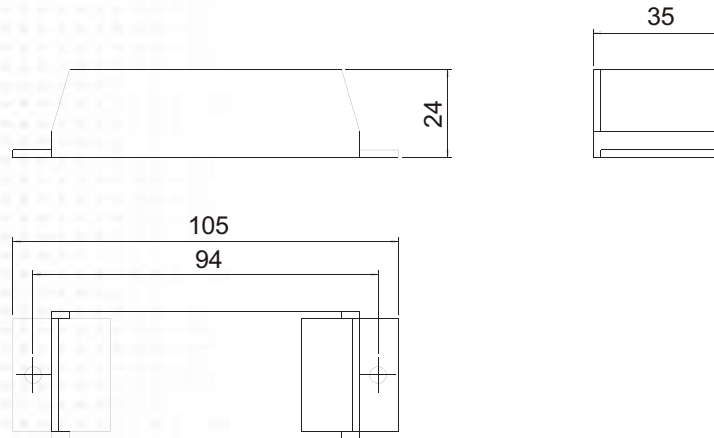


Der Einschaltbefehl der LPS200 Zentrale ist den Einstellungen am SELECTA - Baustein übergeordnet.

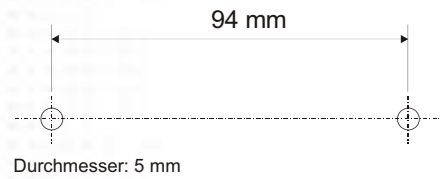
Die am SELECTA auf BS geschalteten Leuchten werden in DS betreiben, bis vom LPS200 wieder ein Befehl zum Ausschalten erfolgt.



3 Gehäusemaße



Bohrmaß



4 Technische Daten

Eingangsspannungsbereich Notnetz.....	230VAC ± 10% / 180 – 250VDC
Eingangsspannungsbereich Beleuchtungsnetz	230VAC ± 10%
Stromaufnahme AC ohne Verbraucher	15mA
Stromaufnahme DC ohne Verbraucher Ruhezustand.....	10mA
Impulshöhe DC	300mA
Temperaturbereich	0°C bis 55°C