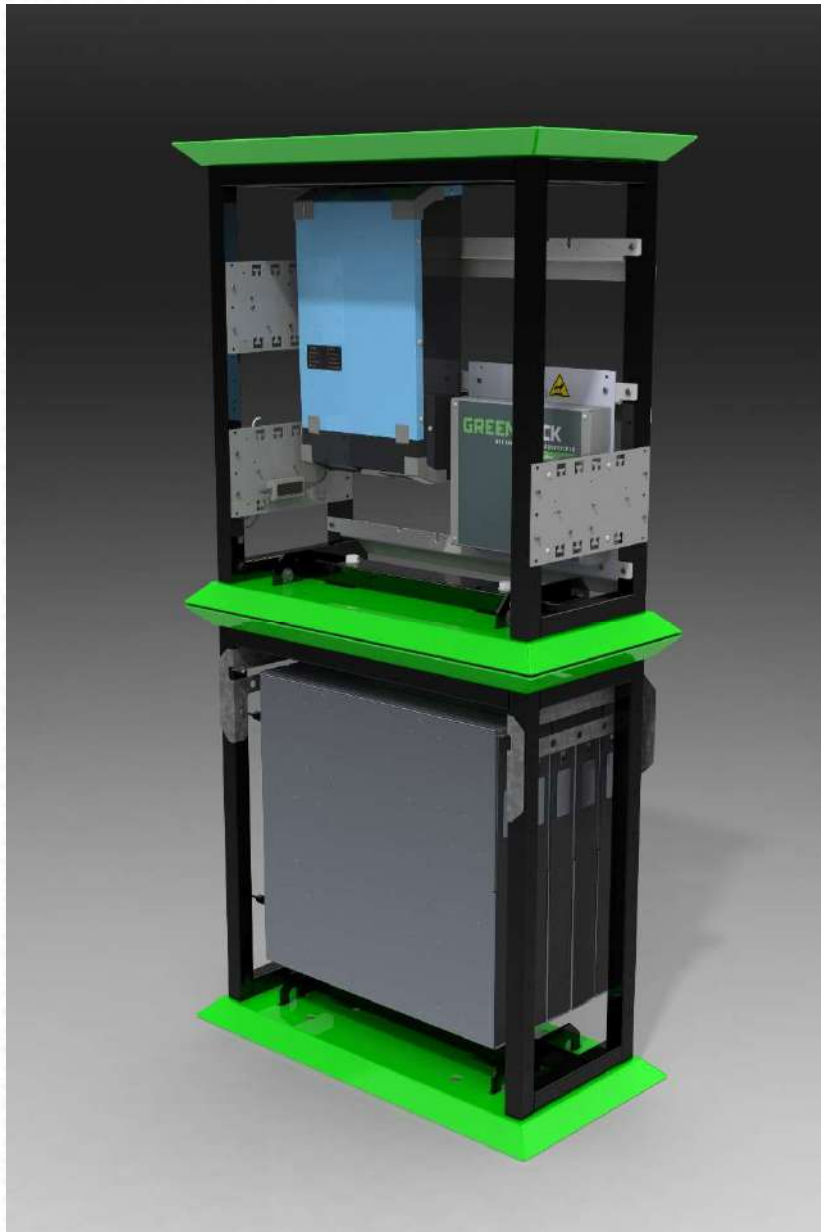


# CARBOCAP

## INSTALLATIONS-HANDBUCH

### ERZÄNZUNG GREENROCK HOME ANLEITUNG



## INHALTSVERZEICHNIS

Vorwort .....	3
Erklärung Sicherheitshinweise .....	3
Kontaktinformationen .....	4
1. Sicherheitsvorschriften .....	5
1.1 Allgemein .....	5
1.2 Umgebungsbedingungen .....	5
1.3 Qualifiziertes Personal .....	6
1.4 EMV-Maßnahmen .....	6
1.5 Datensicherheit .....	6
1.6 Urheberrecht .....	6
1.7 Gültigkeitsbereich .....	6
2. Installation CarboCap Modul .....	7
2.1 Auspacken .....	7
2.2 Verpackungsinfo .....	7
2.2.1 Adresse für Rücklieferung (Verpackung) .....	7
2.3 Transport .....	7
2.4 Aufstellvarianten .....	7
2.5 CarboCapmodul-Verpackung .....	8
2.6 Zusammenbau Einschub CarboCap Module .....	8
2.7 Aufbau CarboCap Modulrahmen .....	9
3. Komplettaufbau System .....	11
3.1 Kabelinstallation CarboCap Module .....	12
3.2 Inbetriebnahme CarboCap Module .....	13
3.3 Für weitere Hinweise und Informationen beachten Sie bitte das Installations- & Inbetriebnahme-Handbuch für den GREENROCK Home .....	13

© 2021 BlueSky Energy

Alle Informationen in diesem Dokument unterliegen regelmäßigen Updates und Änderungen. Im Zuge von Updates und Änderungen an GREENROCK und/oder CARBOCAP Produkten erstellt BlueSky Energy neue Zeichnungen und/oder zugehörige Dokumentationen welche jene in diesem Dokument ersetzen. Änderungen sowie technische Verbesserungen ohne Mitteilungspflicht vorbehalten.

Für die aktuellsten Dokumente kontaktieren sie uns bitte unter [office@bluesky-energy.eu](mailto:office@bluesky-energy.eu)

Sämtliche Angaben in diesem Benutzerhandbuch wurden mit größter Sorgfalt erstellt und geprüft. Trotzdem können Fehler nicht ganz ausgeschlossen werden. Die Firma BlueSky Energy GmbH kann daher für Fehler und daraus resultierende Folgen keine Haftung übernehmen.

## VORWORT

Wir danken Ihnen für Ihr entgegengebrachtes Vertrauen und gratulieren Ihnen zu Ihrem technisch hochwertigen CARBOCAP Produkt. Dieses vorliegende Dokument hilft Ihnen, sich mit diesem vertraut zu machen. Indem Sie dieses Dokument sorgfältig lesen, lernen Sie die vielfältigen Möglichkeiten Ihres CARBOCAP Produktes kennen. Nur so können Sie seine Vorteile bestmöglich nutzen.

Dieses Dokument dient dazu technische Informationen und Sicherheitshinweise für das betreffende CARBOCAP Produkt bereitzustellen. Bewahren Sie dieses Dokument sorgfältig in der Nähe des CARBOCAP Produktes auf und geben Sie sie es, wenn nötig, an andere Betreiber weiter. Geben Sie CARBOCAP Produkte nur mit vollständiger Dokumentation an Dritte weiter.

Folgende grundlegende Sicherheitshinweise müssen beim Einsatz des CARBOCAP Produktes in jedem Fall berücksichtigt werden. Lesen Sie die folgenden Sicherheitshinweise und Angaben zum sicheren Betrieb des CARBOCAP Produktes sorgfältig durch.

## ERKLÄRUNG SICHERHEITSHINWEISE



### GEFAHR

Hinweis auf Lebensgefahr bei Nichtbeachten



### WARNUNG

Hinweis auf mögliche schwere Verletzungs- bzw. Lebensgefahr bei Nichtbeachten



### VORSICHT

Hinweis auf mögliche leichte Verletzungsgefahr oder Sachschäden bei Nichtbeachten



### JE NACH GRAD DER GEFAHR

Hinweis auf Gefahren durch elektrischen Strom



### WICHTIG

Hier wird ein für die Funktion wichtiger Hinweis gegeben



### HINWEIS

Allgemeine Informationen oder besondere Tipps

Wenn Sie eines der abgebildeten Symbole in den folgenden Kapiteln sehen, ist erhöhte Achtsamkeit erforderlich.

## 1. SICHERHEITSVORSCHRIFTEN



### 1.1 Allgemein

Das Produkt ist nach dem Stand der Technik und den anerkannten sicherheitstechnischen Regeln gefertigt. Dennoch drohen bei Fehlbedienung oder Missbrauch Gefahr für

- Leib und Leben des Bedieners oder Dritte
- das Gerät und andere Sachwerte des Betreibers
- die effiziente Arbeit mit dem Gerät

Alle Personen, die mit der Inbetriebnahme, Wartung und Instandhaltung des Produktes zu tun haben, müssen

- entsprechend Qualifiziert sein
- Kenntnisse im Umgang mit Elektroinstallationen haben und
- diese Bedienungsanleitung vollständig lesen und genau befolgen

Die Dokumentation ist ständig am Einsatzort des Produktes aufzubewahren. Ergänzend zur Dokumentation sind die allgemein gültigen sowie die örtlichen Regeln zu Unfallverhütung und Umweltschutz zu beachten.

Alle Sicherheits- und Gefahrenhinweise am Produkt

- im lesbaren Zustand halten
- nicht beschädigen
- nicht entfernen
- nicht abdecken, überkleben oder übermalen

Die Anschlussklemmen können hohe Temperaturen erreichen.

Das Produkt nur betreiben, wenn alle Schutzeinrichtungen voll funktionstüchtig sind. Sind die Schutzeinrichtungen nicht voll funktionsfähig, besteht die Gefahr für

- Leib und Leben des Bedieners oder Dritte
- das Gerät und andere Sachwerte des Betreibers
- die effiziente Arbeit des Produktes

Nicht voll funktionstüchtige Sicherheitseinrichtungen vor dem Einschalten des Produktes von einem autorisierten Fachbetrieb Instand setzen lassen.

Schutzeinrichtungen niemals umgehen oder außer Betrieb setzen.

Störungen, die die Sicherheit beeinträchtigen können, vor dem Einschalten des Produktes beseitigen.



**Es geht um Ihre Sicherheit!**

### 1.2 Umgebungsbedingungen

Betrieb oder Lagerung des Produktes außerhalb des angegebenen Bereiches gilt als nicht bestimmungsgemäß. Für hieraus entstandene Schäden haftet der Hersteller nicht.

Genauere Informationen über die zulässigen Umgebungsbedingungen entnehmen Sie den technischen Daten Ihres GREENROCK Produktes.



### 1.3 Qualifiziertes Personal

Die Informationen in diesem Dokument sind nur für qualifiziertes Fachpersonal bestimmt. Ein elektrischer Schlag kann tödlich sein. Führen Sie keine anderen als die in der Dokumentation angeführten Tätigkeiten aus. Das gilt auch, wenn Sie dafür qualifiziert sind.

Sämtliche Kabel und Leitungen müssen fest, unbeschädigt, isoliert und ausreichend dimensioniert sein. Lose Verbindungen, angeschmorte, beschädigte oder unterdimensionierte Kabel und Leitungen sofort von einem autorisierten Fachbetrieb Instand setzen lassen.

Wartung und Instandsetzung dürfen nur durch einen autorisierten Fachbetrieb erfolgen.

Bei fremdbezogenen Teilen ist nicht gewährleistet, dass sie beanspruchungs- und sicherheitsgerecht konstruiert und gefertigt sind. Nur Original-Ersatzteile verwenden (gilt auch für Normteile).

Ohne Genehmigung des Herstellers keine Veränderungen, Ein- oder Umbauten am Produkt vornehmen.

Bauteile im nicht einwandfreien Zustand sofort austauschen.

### 1.4 EMV-Maßnahmen

In besonderen Fällen können trotz Einhaltung der genormten Emissions- Grenzwerte Beeinflussungen für das vorgesehene Anwendungsgebiet auftreten (z.B., wenn empfindliche Geräte am Aufstellungsort sind oder wenn der Aufstellungsort in der Nähe von Radio- oder Fernsehempfängern ist). In diesem Fall ist der Betreiber verpflichtet, angemessene Maßnahmen für die Störungsbehebung zu ergreifen.

### 1.5 Datensicherheit

Für die Datensicherung von Änderungen gegenüber den Werkseinstellungen ist der Anwender verantwortlich. Im Falle gelöschter persönlicher Einstellungen haftet der Hersteller nicht.

### 1.6 Urheberrecht

Das Urheberrecht an dieser Dokumentation verbleibt beim Hersteller.

Die in diesen Unterlagen enthaltenen Informationen sind Eigentum der BlueSky Energy GmbH. Die Veröffentlichung, ganz oder in Teilen, bedarf der schriftlichen Zustimmung der BlueSky Energy GmbH. Eine innerbetriebliche Vervielfältigung, die zur Evaluierung des Produktes oder zum sachgemäßen Einsatz bestimmt ist, ist erlaubt und nicht genehmigungspflichtig.

Text und Abbildungen entsprechen dem technischen Stand bei Veröffentlichung. Änderungen vorbehalten. Der Inhalt der Dokumentation begründet keinerlei Ansprüche seitens des Käufers. Für Verbesserungsvorschläge und Hinweise auf Fehler in der Dokumentation sind wir dankbar.

Bedienungsanleitungen, Handbücher und Software sind urheberrechtlich geschützt. Das Kopieren, Vervielfältigen, Übersetzen, Umsetzen in irgendein elektronisches Medium oder in maschinell lesbare Form im Ganzen oder in Teilen ist nur mit ausdrücklicher Genehmigung der BlueSky Energy GmbH gestattet. Eine Ausnahme gilt für die Anfertigung einer Backup-Kopie von Software für den eigenen Gebrauch zu Sicherheitszwecken. Zuwiderhandlungen werden strafrechtlich verfolgt und verpflichten zu Schadensersatz. Alle in diesem Dokument verwendeten Warenzeichen oder Marken weisen nur auf das jeweilige Produkt oder den Inhaber des Warenzeichens oder der Marke hin. Die Nennung von Produkten, die nicht von der BlueSky Energy GmbH sind, dient ausschließlich Informationszwecken. BlueSky Energy GmbH erhebt damit keinen Anspruch auf andere als die eigenen Warenzeichen oder Marken.

### 1.7 Gültigkeitsbereich

Dieses Dokument hat Gültigkeit für das Produkt CarboCap für GREENROCK Systeme

## 2. INSTALLATION CARBOCAP MODUL

### 2.1 Auspacken

Nach Erhalt der Lieferung überprüfen Sie ob der Kipp- und Stoß-Indikator nicht ausgelöst hat (falls verbaut), und dass die Verpackung und Kisten weder durchstoßen noch zerbrochen sind.

Entpacken Sie die einzelnen Komponenten mit Sorgfalt und überprüfen Sie die Vollständigkeit des Lieferumfangs, prüfen Sie außerdem ob Elektrolyt ausgetreten ist bzw. ob Anschlüsse beschädigt sind oder fehlen.

Sollten Sie Schäden oder fehlende Komponenten feststellen, wenden Sie sich bitte umgehend an Ihren Vertriebs- oder Verkaufspartner. Dokumentieren Sie bitte die Schäden zusätzlich mit Fotos.

### 2.2 Verpackungsinfo

Jedes 2kWh CarboCap Modul wird in einer eigenen Verpackung geliefert.

Die Verpackung der einzelnen Module ist über die Lebensdauer, oder für einen nachträglichen Austausch auf Salzwasserstacks, unbedingt aufzubewahren und darf nicht entsorgt werden.

Die Verpackung können Sie auch gerne an BlueSky Energy zurückschicken, für den Fall, dass Sie die CarboCap-Module behalten.

#### 2.2.1 Adresse für Rücklieferung (Verpackung)

BlueSky Energy  
Neukirchner Straße 15  
4873 Frankenburg am Hausruck

Eine Rücklieferung ist nur mit Originalverpackung möglich

Bitte nehmen Sie vorab mit uns Kontakt auf, falls Sie eine Rücklieferung inkl. Verpackung durchführen.

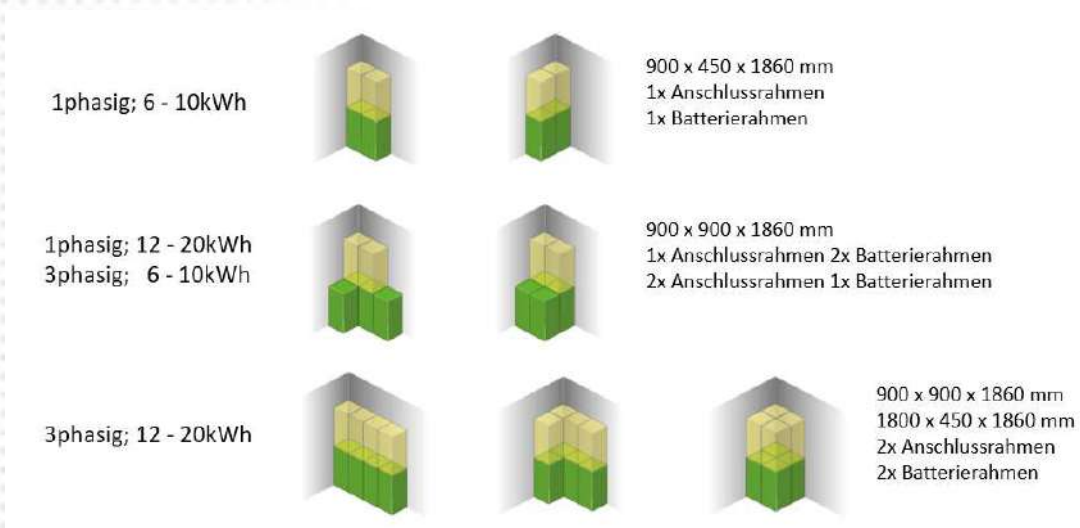
### 2.3 Transport

Benutzen Sie geeignete Geräte für das Bewegen und Transportieren der Batteriemodule. Die Module können zu zweit transportiert werden. Positionieren Sie das Produkt dabei so, dass die Verkabelung nicht beschädigt wird.

### 2.4 Aufstellvarianten

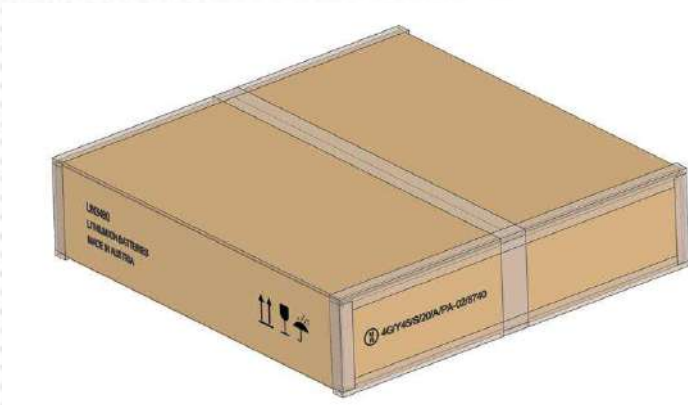
CARBOCAP Systeme werden grundsätzlich an der Wand, in einer Ecke montiert.

Je nach gewählter Systemgröße erhalten Sie 1 oder 2 Leistungsschränke/Anschlussrahmen und/oder 1 oder 2 Batterierahmen mit bis zu 10 Batteriemodule á 2kWh, welche Sie dann wie in der nachfolgenden Abbildung ersichtlich aufgestellt werden kann.

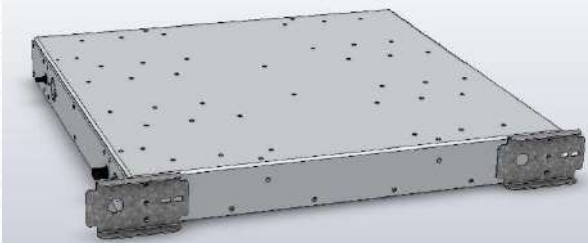
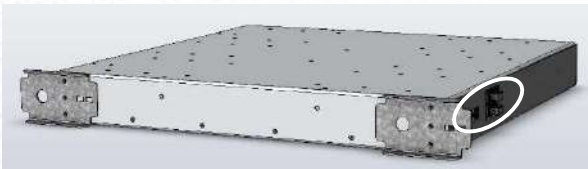
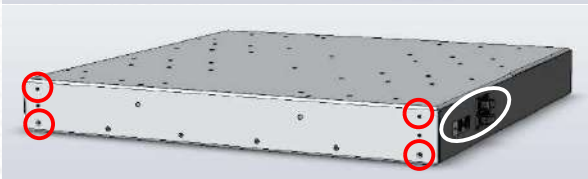
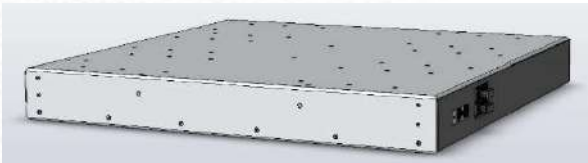


## 2.5 CarboCapmodul-Verpackung

Jedes Modul wird in einer eigenen Verpackung geliefert.  
Bewahren Sie die Verpackung unbedingt weiter auf.



## 2.6 Zusammenbau Einschub CarboCap Module



M5x10

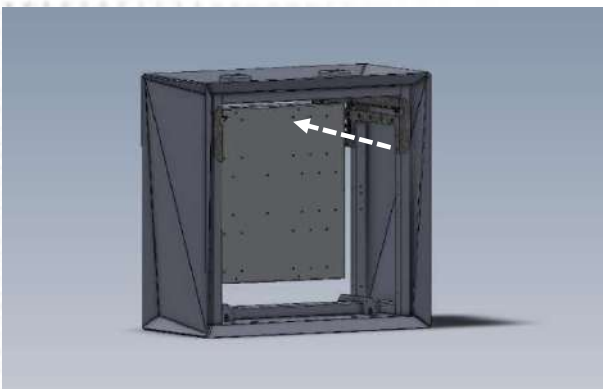
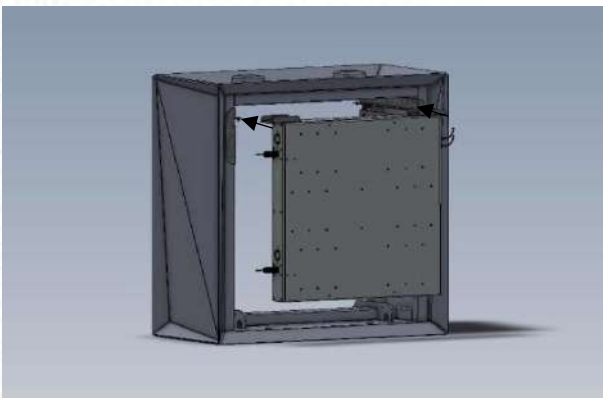
M3x8

- Nehmen Sie das CarboCap Modul vorsichtig aus der Verpackung.
- Entfernen Sie die Schrauben an der markierten Stelle.
- Achten Sie dabei, dass es sich um die Schrauben auf der korrekten Seite handelt. Erkennbar an den Kommunikationssteckern sowie Sicherungshaltern.

- Geben Sie nun die Einschubwinkel-Halterungen an das Modul und montieren dieses mit den mitgelieferten M3x8 Linsenkopfschrauben, sowie den M5x10 Kombisechskantschrauben.
- Achten Sie dabei auf die richtige Positionierung sowie Ausrichtung der Halterungen. Auf Seite der DC+ und DC- Anschlusses ist mit der Halterung ein weiterer Abstand zu erzeugen als auf der anderen Seite.

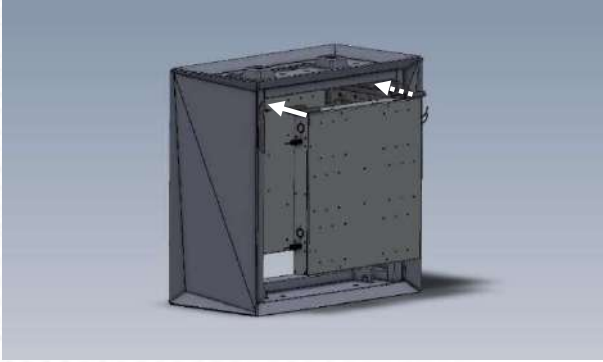


## 2.7 Aufbau CarboCap Modulrahmen



- Stellen Sie den Modulrahmen/-gehäuse zu Ihrem gewünschten Installationsort. Die Verkleidungsteile an den Außenseiten, welche im Bild bereits dargestellt werden müssen noch nicht platziert werden / mit Ausnahme der Boden-Verkleidung.
  - Der vorstehende Teil der Schiene für die Module muss sich auf der Rückseite befinden!
  - Platzieren Sie die mitgelieferte Schraube+Mutter links und rechts an der Schiene, damit die Module beim Montieren nicht nach hinten rausfallen können.
- 
- Heben Sie nun das 2kWh Batteriemodul vorsichtig aus der Einzelverpackung und führen es gemäß Schiene oben in den Rahmen.
  - Achten Sie darauf, dass dieses Links und Rechts aufliegt!
  - Wie in der Abbildung ersichtlich sind die Module so einzubringen, dass sich die MC4 Kabelanschlüsse auf der linken Seite befinden.
- 
- Schieben Sie das Batteriemodul nun vorsichtig bis nach hinten, bis es an den Anschlagsschrauben anliegt.
  - Werden weniger als 4 Module verwendet sind die Anschlagsschrauben dementsprechend nach vorne zu versetzen!

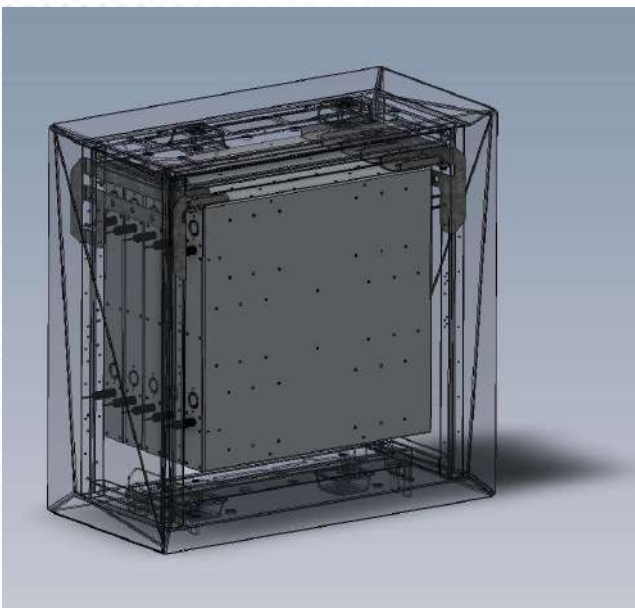




- Führen Sie jedes weitere CarboCap Modul gemäß den ersten Schritten in das Gehäuse und achten Sie darauf dieses jeweils ganz nach hinten zu schieben.
- Es können maximal 5 Module in einem Rahmen platziert werden.



- Sichern Sie die Module Links und Rechts mit den mitgelieferten Schrauben + Muttern gegen ein Rausrutschen nach vorne.



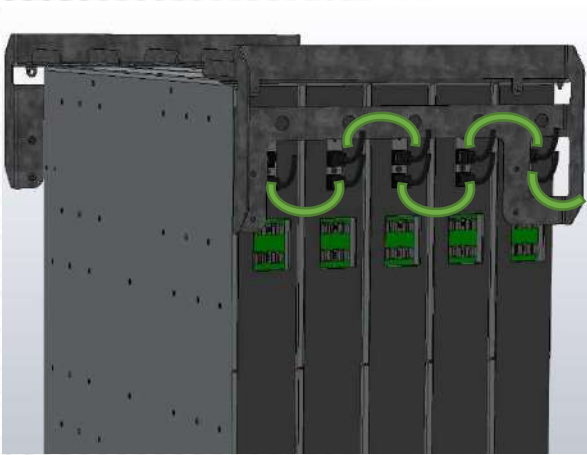
- Installieren ggf. das zweite CarboCap Modul-Gehäuse gemäß Anleitung.

### 3. KOMPLETTAUFBAU SYSTEM



- Platzieren Sie nun gemäß GREENROCK Anleitung die Zwischenteile der Verkleidung und setzen Sie den Leistungsschrank/Anschlussrahmen oben auf den Batterierahmen auf.

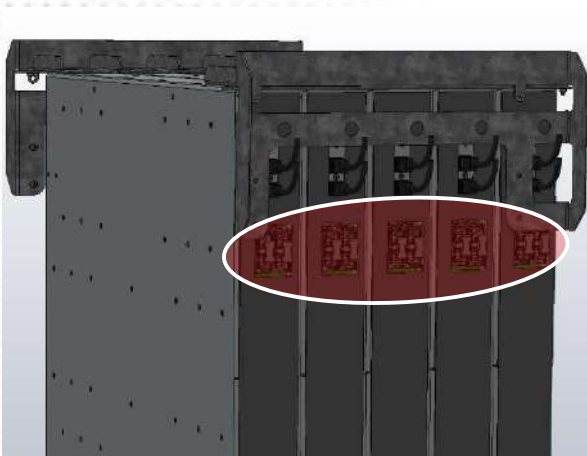
### 3.1 Kabelinstallation CarboCap Module



- Nachdem alle Module in die Rahmen platziert wurden und der Leistungsschrank montiert ist, kann die Verkabelung der Module durchgeführt werden.
- Jedes Modul ist mit einem weiteren Modul mit den mitgelieferten Flachband-Netzwerkkabel zu verbinden damit eine CAN-Kommunikation aufgebaut werden kann.
- Entfernen Sie vor dem Anstecken auch jegliche Sicherungen in den Modulen, falls nicht so ausgeliefert.



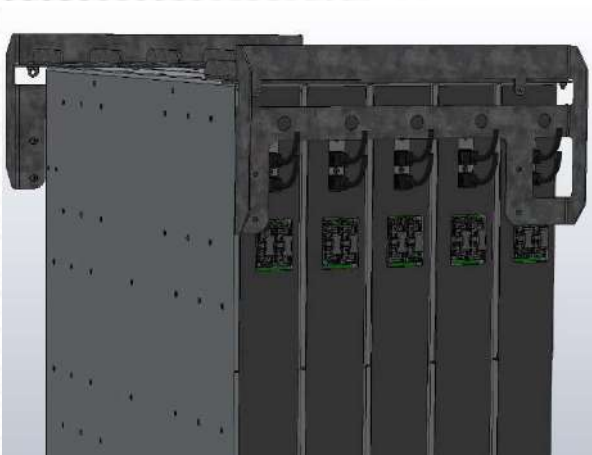
- Sobald sichergestellt ist, dass die 10A Sicherungen der Module, sowie auch die 20A Sicherungen am CombinerBoard nicht platziert sind, können die +/- Kabel mit MC4 Stecker am jeweiligen Modul angesteckt werden.
- Öffnen Sie ggf. die Kabelbinder an den Batteriekabel um den Anschluss durchführen zu können.



- Nachdem die Batteriekabel angeschlossen wurden, können die 2x10A Sicherungen an den Modulen wieder angebracht werden.
- Die 20A Sicherungen am CombinerBoard bleiben jedoch noch ausgesichert



### 3.2 Inbetriebnahme CarboCap Module



- Nach erfolgreich durchgeführter Verkabelung können die CarboCap Module in Betrieb genommen werden.
- Nehmen Sie diesbezüglich mit dem BlueSky Energy Support-Team Kontakt auf, da die Batteriewechselrichter auf die neue Ladekurve angepasst werden müssen!
- Halten Sie dafür SerialNumber und UnlockKey Ihrer Anlage bereit (zu finden am GREENROCK EMS) und stellen Sie eine Internetverbindung her.

### 3.3 Für weitere Hinweise und Informationen beachten Sie bitte das Installations- & Inbetriebnahme-Handbuch für den GREENROCK Home