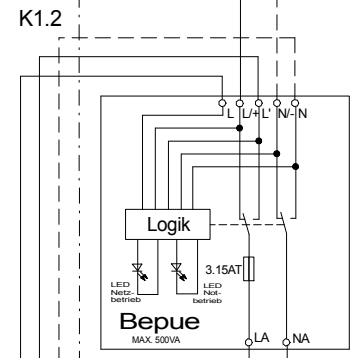
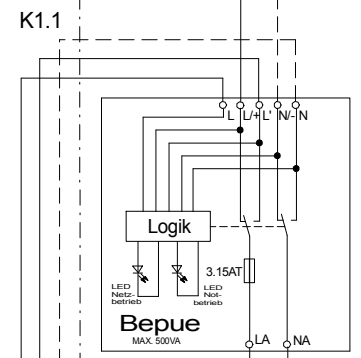


L+ /2.1
 N- /2.1
 PE /2.1



X11 L+ L- N- PE

X12 P L' N PE

X13 LA NA PE

X14 LA NA PE

X15 P L' N PE

X16 LA NA PE

X17 LA NA PE

Zuleitung ab Wechselrichter
 (250VA) / (1000VA)
 1x (Radox) 3x1.5mm²

Von Allgemeinnetz
 Bsp. UV-Bürogebäude
 X266 Gang OG
 1x TT4x1.5mm²

Bsp. Gang OG (0.5A)
 1x TT/Radox 3x1.5mm²

Bsp. Exitleuchten 8W (0.2A)
 1x TT/Radox 3x1.5mm²

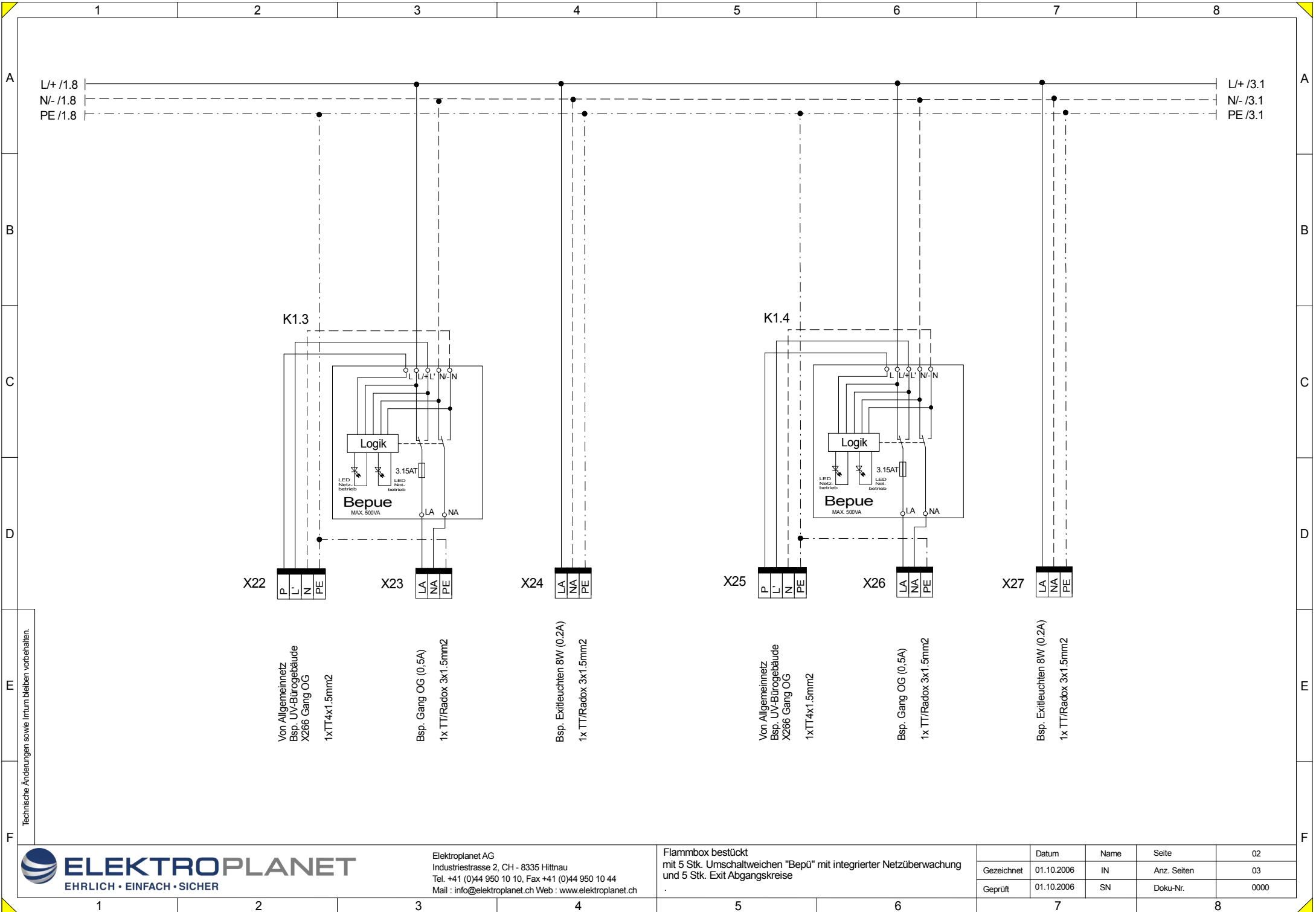
Von Allgemeinnetz
 Bsp. UV-Bürogebäude
 X266 Gang OG
 1x TT4x1.5mm²

Bsp. Gang OG (0.5A)
 1x TT/Radox 3x1.5mm²

Bsp. Exitleuchten 8W (0.2A)
 1x TT/Radox 3x1.5mm²

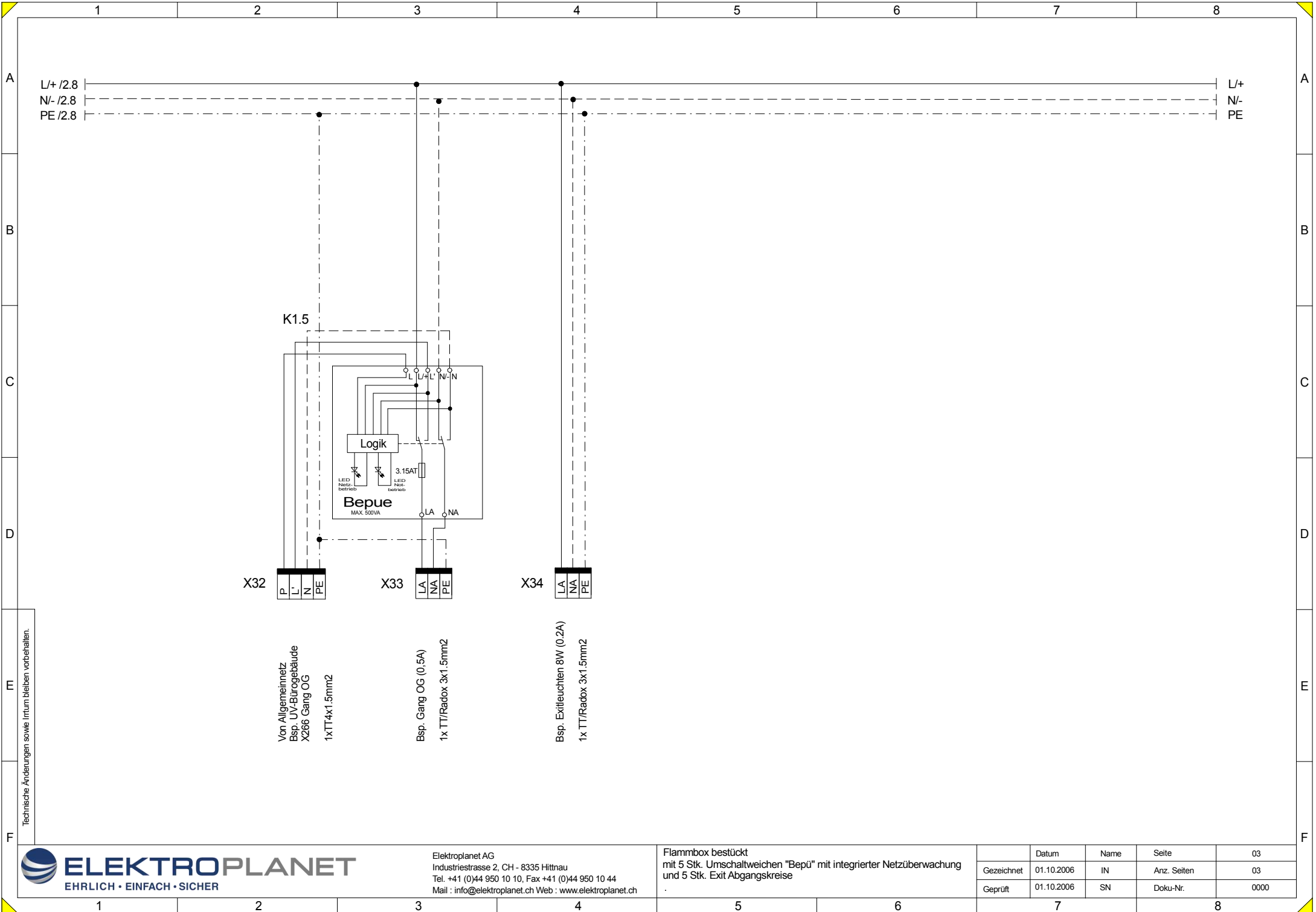
Technische Änderungen sowie Irrtum bleiben vorbehalten.

	Datum	Name	Seite	01
Gezeichnet	01.10.2006	IN	Anz. Seiten	03
Geprüft	01.10.2006	SN	Doku-Nr.	0000



Technische Änderungen sowie Irrtum bleiben vorbehalten.

	Datum	Name	Seite	02
Gezeichnet	01.10.2006	IN	Anz. Seiten	03
Geprüft	01.10.2006	SN	Doku-Nr.	0000



Technische Änderungen sowie Irrtum bleiben vorbehalten.

Von Allgemeinnetz
Bsp. UV-Bürogebäude
X266 Gang OG
1x TT/4x1.5mm²

Bsp. Gang OG (0.5A)
1x TT/Radox 3x1.5mm²

Bsp. Exitleuchten 8W (0.2A)
1x TT/Radox 3x1.5mm²

	Datum	Name	Seite	03
Gezeichnet	01.10.2006	IN	Anz. Seiten	03
Geprüft	01.10.2006	SN	Doku-Nr.	0000