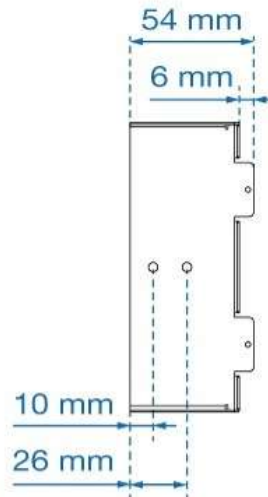
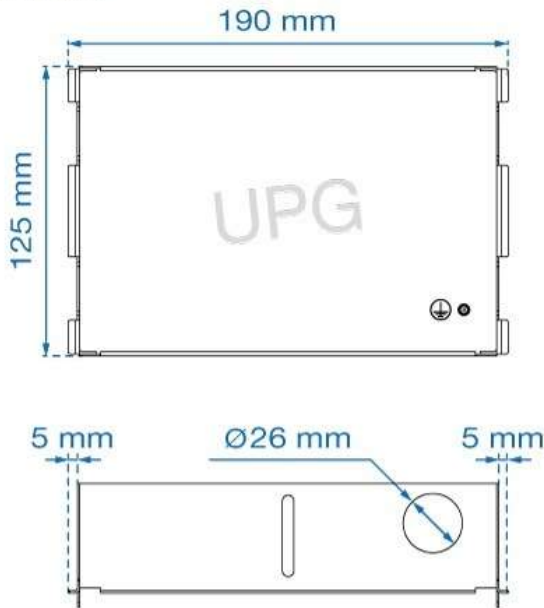


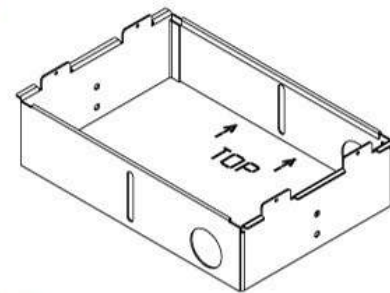
Einbaumasse Piccolo 7"

Unterputzgehäuse/Boîtier encastrément/Flush mount box:

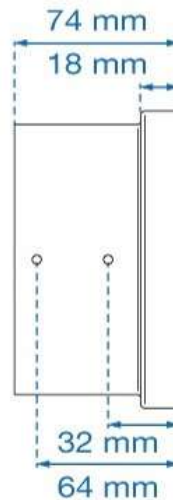
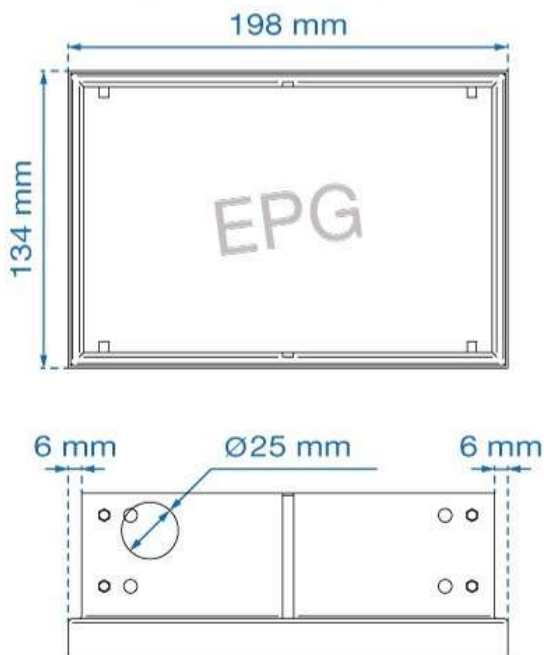


UPG

Rev.: 1.2 | 18.02.2014

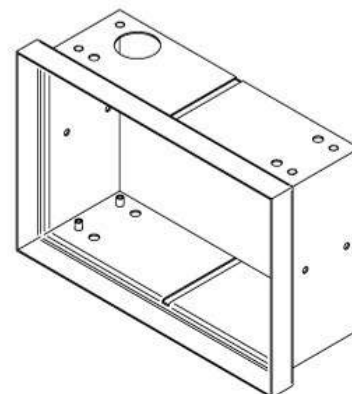


Einputzgehäuse/Boîtier encastrément pour montage à fleur/recessed box for flush mounting:



EPG

Rev.: 1.2 | 18.02.2014



EPG: Einputzkasten zum flächenbündigen Einbau
Built-in box, flush mounting with the adjacent areas

Einbaumasse Primus 10"

Unterputzgehäuse/Boîtier encastrément/flush box:

Front

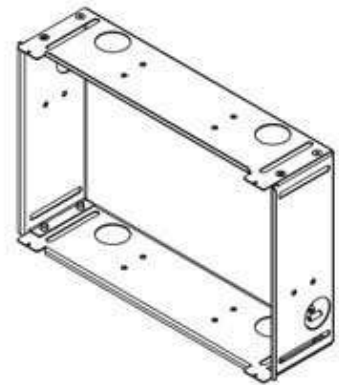


Seite/Side



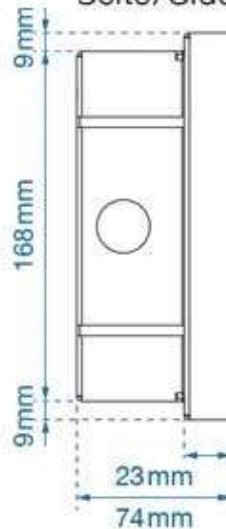
UPG10
31.05.2013
Rev. 1.0

Unten/Bottom



Einputzgehäuse/Boîtier encastrément pour montage à fleur/recessed box for flush mounting:

Seite/Side



EPG10
31.05.2013
Rev. 1.0

Unten/Bottom

