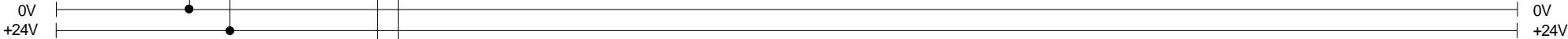
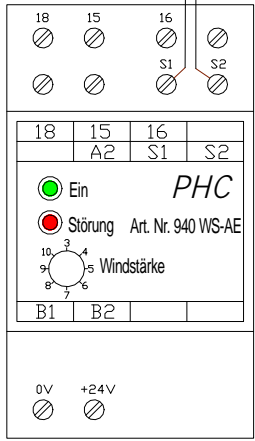
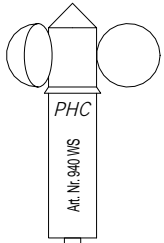
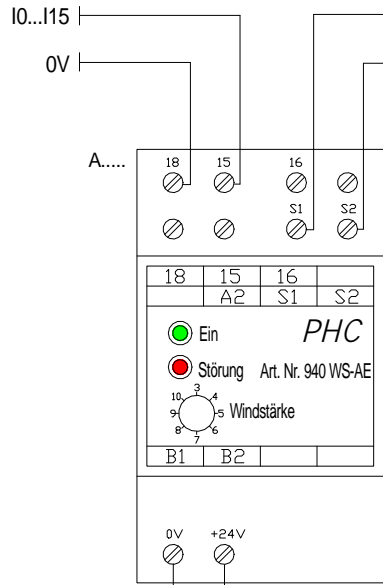


Eingangsmodul 24V



-X.....

Auswerteeinheit

Wind

Wind-Sensor

Technische Änderungen sowie Irrtum bleiben vorbehalten.

	Datum	Name	Seite	001
Gezeichnet	01.11.2005	IN	Anz. Seiten	001
Geprüft	01.11.2005	SN	Doku-Nr.	001