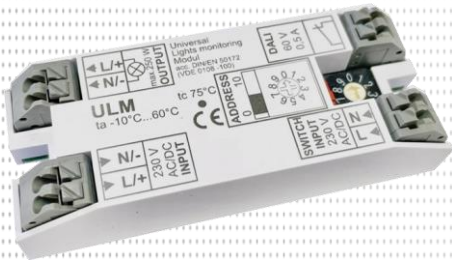




Schalt- und Überwachungsbaustein für Mischbetriebstromkreise, in welchen bis zu 20 DS- und BS- Leuchten gleichzeitig betrieben werden können. Die Einstellung der Schaltart erfolgt ohne DIP-Schalter direkt über die Software der Anlage.

Der Baustein verfügt über einen Schalteingang zur Mitschaltung der Allgemeinbeleuchtung und einen DALI-Kontakt. Geeignet für Anlagen der System Familie «ELP» LPS und CPS.



ULM

Technische Daten

Eingangsspannung:	230V AC/DC +/-20%
Schaltleistung:	1W bis 250W
Überwachungsleistung:	wie Schaltleistung
Umgebungstemperatur:	-10°C bis +60°C
Abmessungen (LxBxH):	78x30x20mm
Montage:	Leuchteneinbau
Schutzart:	IP20
Adressbereich:	1 - 20

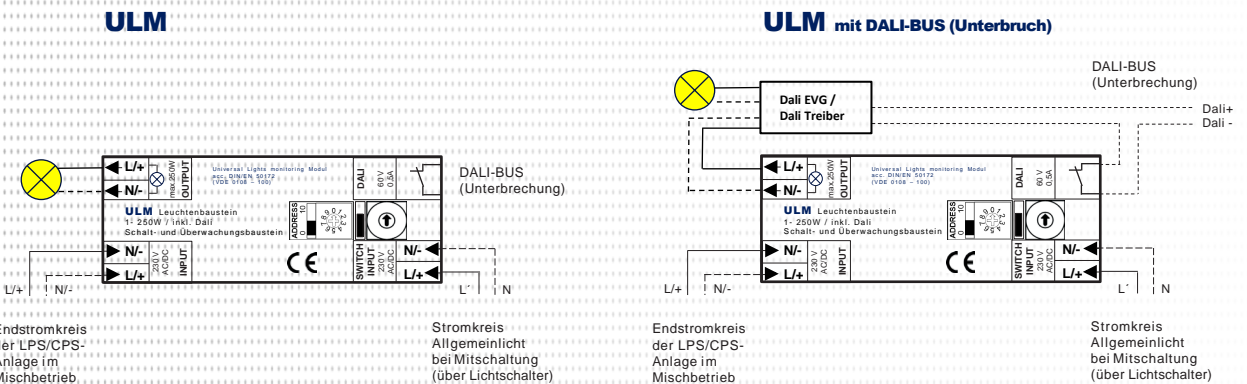


SCAN MICH
für weitere Infos:
Ausschreibungstexte

Varianten

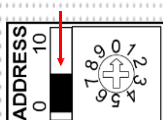
Type	Bezeichnung	Montage	Masse (HxBxT)
ULM	Überwachungsbaustein ULM, mit AV-Schalteingang (SE) und mit Dali-Schaltkontakt	Einbau	78 x 30 x 20 mm

Anschlussplan



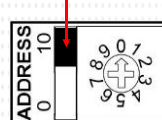
Adressierung

Vorwahl : Stellung 0



Adresse 1 – 9 / Leuchte Nr. 1 – 9
Adresse 0 / Leuchte Nr. 20

Vorwahl : Stellung 10



Adresse 0 – 9 / Leuchte Nr. 10 – 19
Adresse 0 / Leuchte Nr. 10